

Optimalizátor výkonu

pre inštalácie na obytných budovách

S440, S500



Optimalizátor výkonu

Umožňuje optimalizáciu výkonu FV na úrovni modulu

- Špeciálne navrhnuté na prácu s meničmi SolarEdge pre obytné budovy
- Deteguje abnormálne správanie FV konektora, čím predchádza potenciálnym bezpečnostným problémom*
- Vypínanie napätia už na úrovni modulu na zaistenie bezpečnosti montážneho personálu a hasičov
- Vynikajúca účinnosť (99,5 %)
- Zmierňuje všetky typy strát v dôsledku nesúladu modulov, od výrobných tolerancií až po čiastočné zatienenie
- Rýchlejšia inštalácia vďaka zjednodušenému vedeniu káblov a jednoduchej montáži pomocou jedinej skrutky
- Flexibilná konštrukcia systému pre maximálne využitie priestoru
- Kompatibilný s bifaciálnymi FV modulmi

* Funkcie závisia od modelu meniča a verzie firmvéru

Optimalizátor výkonu

Pre inštalácie na obytných budovách S440, S500	S440	S500	Jednotka
Menovitý výkon vstupného jednosmerného prúdu ⁽¹⁾	440	500	W
Absolútne maximálne vstupné napätie (Voc)	60		Vdc
Prevádzkový rozsah MPPT	80 – 60		Vdc
Maximálny skratový prúd (Isc) pripojeného FV modulu	14,5	15	Adc
MAXIMÁLNA ÚČINNOSŤ	99,5		%
Vážená účinnosť	98,6		%
Kategória prepätia	II		
Výstup počas prevádzky			
Maximálny výstupný prúd	15		Adc
Maximálne výstupné napätie	60		Vdc
Výstup počas pohotovostného režimu (optimalizátor výkonu odpojený od meniča alebo menič je vypnutý)			
Napätie bezpečnostného výstupu na optimalizátor výkonu	1		Vdc
Zhoda s normami			
EMK	FCC časť 15, trieda B, IEC61000-6-2, IEC61000-6-3, CISPR11, EN-55011		
Bezpečnosť	IEC62109-1 (trieda bezpečnosti II), UL1741		
Materiál	UL94 V-0, UV odolné		
RoHS	Áno		
Požiarna bezpečnosť	VDE-AR-E 2100-712:2013-05		
Špecifikácie inštalácie			
Maximálne prípustné systémové napätie	1 000		Vdc
Rozmery (Š x D x V)	129 x 155 x 30		mm
Hmotnosť (vrátane káblov)	655/1,5		gr/lb
Vstupný konektor	MC4 ⁽²⁾		
Dĺžka vstupného kábla	0,1		m
Výstupný konektor	MC4		
Dĺžka výstupného konektora	(+) 2,3, (-) 0,10		m
Rozsah prevádzkovej teploty ⁽³⁾	-40 až +85		°C
Stupeň ochrany	IP68/NEMA6P		
Relatívna vlhkosť	0 – 100		%

Návrh FV systému s použitím meniča SolarEdge		Jednofázový HD-Wave	Trojfázový	Trojfázový pre sieť 277/480 V	
Minimálna dĺžka stringu (optimalizátory výkonu)	S440, S500	8	16	18	
Maximálna dĺžka stringu (optimalizátory výkonu)		25	50		
Maximálny menovitý výkon na string ⁽⁴⁾		5 700	11 250 ⁽⁵⁾	12 750 ⁽⁶⁾	W
Paralelné reťazce rôznych dĺžok alebo orientácií		Áno			

⁽¹⁾ Menovitý výkon modulu pri STC neprekročí menovitý vstupný jednosmerný výkon optimalizátora výkonu. Moduly s toleranciou výkonu do +5 % sú povolené

⁽²⁾ Pre iné typy konektorov kontaktujte spoločnosť SolarEdge

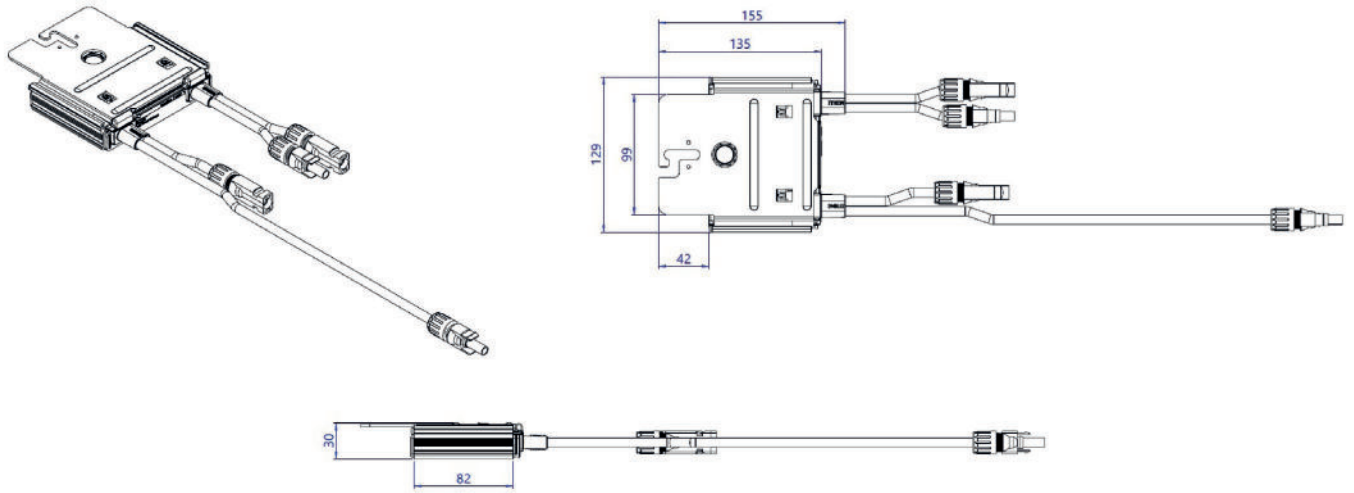
⁽³⁾ Pri teplote okolia nad +70 °C je aplikované zníženie výkonu. Detaily nájdete v technickej poznámke o znížení výkonu pri určitých tepelných podmienkach

⁽⁴⁾ Ak je menovitý striedavý výkon meniča \approx ako maximálny menovitý výkon na string, potom maximálny výkon na string bude môcť dosiahnuť až maximálny vstupný jednosmerný výkon meniča Viac informácií na stránke <https://www.solaredge.com/sites/default/files/se-power-optimizer-single-string-design-application-note.pdf>

⁽⁵⁾ Pre sieť 230/400 V: je povolené inštalovať až 13 500 W na string, ak je maximálny rozdiel výkonu medzi jednotlivými stringami 2 000 W.

⁽⁶⁾ Pre sieť 277/480 V: je povolené inštalovať až 15 000 W na string, ak je maximálny rozdiel výkonu medzi jednotlivými stringami 2 000 W.

⁽⁷⁾ V nových inštaláciách nie je povolené kombinovať optimalizátory výkonu radu S a radu P



© SolarEdge Technologies, Inc. Všetky práva vyhradené. SOLAREEDGE, logo SolarEdge, OPTIMIZED BY SOLAREEDGE sú ochranné známky alebo registrované ochranné známky spoločnosti SolarEdge Technologies, Inc. Všetky ostatné ochranné známky uvedené v tomto dokumente sú ochrannými známkami príslušných vlastníkov. Dátum: 12/2021 DS-000091-1.2-ENG. K zmenám môže dôjsť bez predchádzajúceho upozornenia.