

# Konzolová



Viacero režimov  
vyfukovania vzduchu



Nezávislé  
natáčenie lamel



LED displej



Efektívne  
vykurovanie



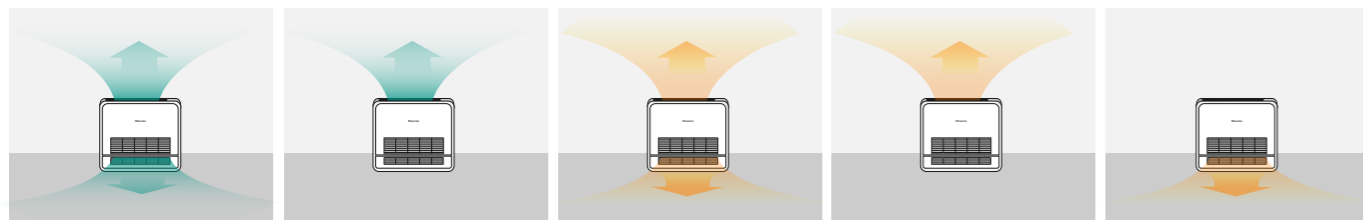
HI-NANO  
sterilizácia



Wifi ovládanie

## Až 5 režimov vyfukovania vzduchu

Rôzne možnosti distribúcie vzduchu, viacero režimov prúdenia, rôzne kombinácie horného a spodného vyfukovania zabezpečujú pohodlnejšiu distribúciu a teplotu vzduchu v miestnosti.



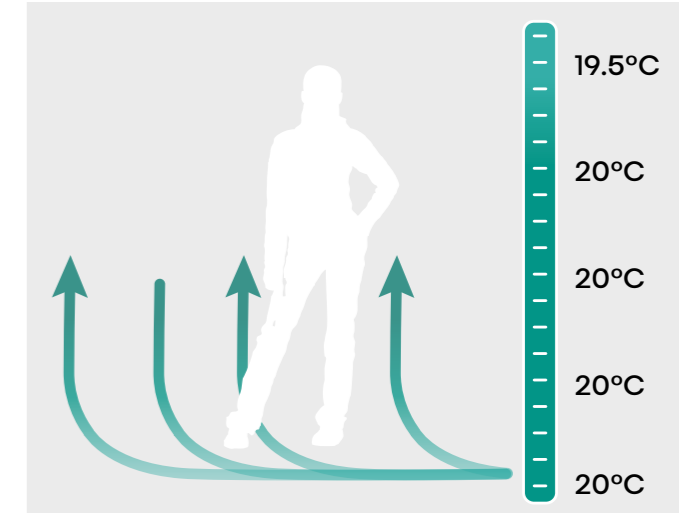
## LED Displej

Diskrétny, ale zároveň dobre čitateľný LED displej. Vďaka skrytému displeju má konzolová jednotka čistý a jednoduchý dizajn.



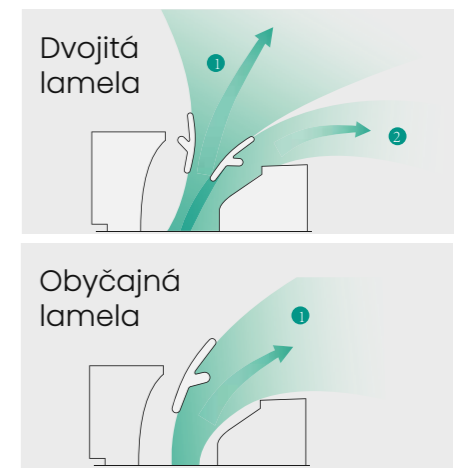
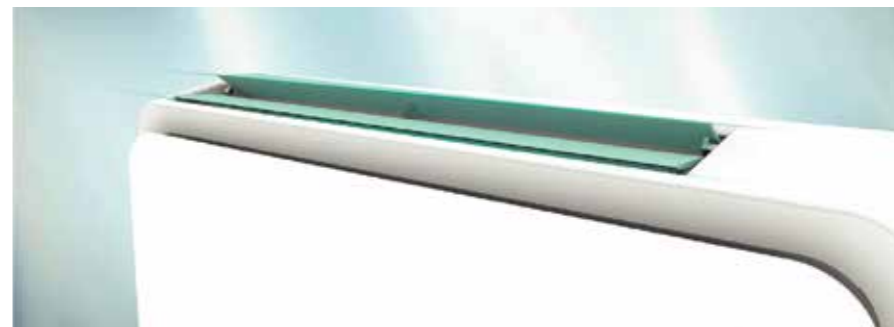
## Efektívne vykurovanie

Teplota prichádza tam, kde ho najviac potrebujete. Efektívne prúdenie teplého vzduchu zo spodnej časti jednotky vytvárajú naozajstnú tepelnú pohodu.



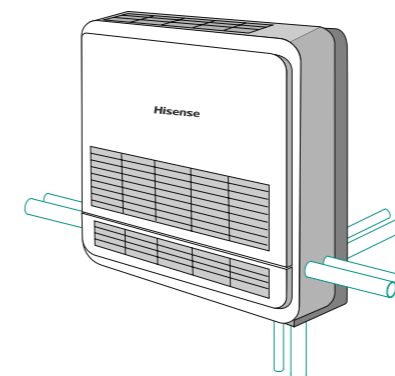
## Nezávislé natáčanie lamiel

Jedinečná dvojitá lamela vďaka nezávislému natáčaniu lepšie vykonáva distribúciu vzduchu. Pri vypnutí jednotky sa lamely zatvoria skoro bez medzery, čo vytvorí dojem čistej línie.



## Flexibilita inštalácie

Ďalšou výhodou konzolovej klimatizácie je jej flexibilita pri inštalácii. Potrubie je možné inštalovať vo viacerých smeroch. Takisto sa dá nainštalovať ako zapustená do steny.



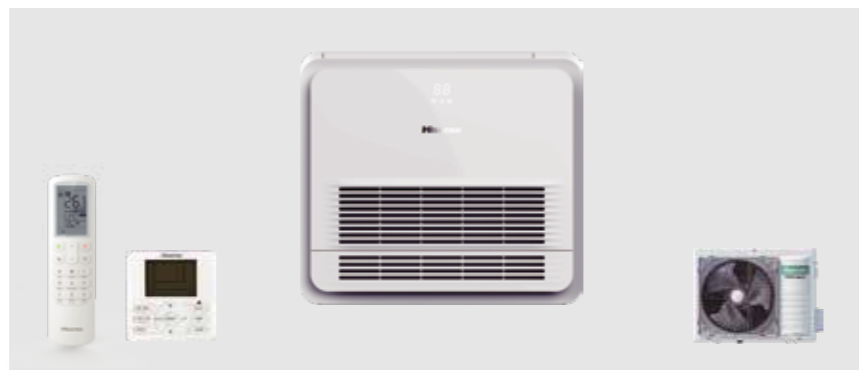
## HI-NANO sterilizácia

Účinne odstraňuje baktérie a vírusy a preto si každý deň budete môcť užívať čistý vzduch. Bezpečnosť je preukázaná UL certifikáciou.



# Konzolová

# Turbo inverter Vysoká výkonnosť



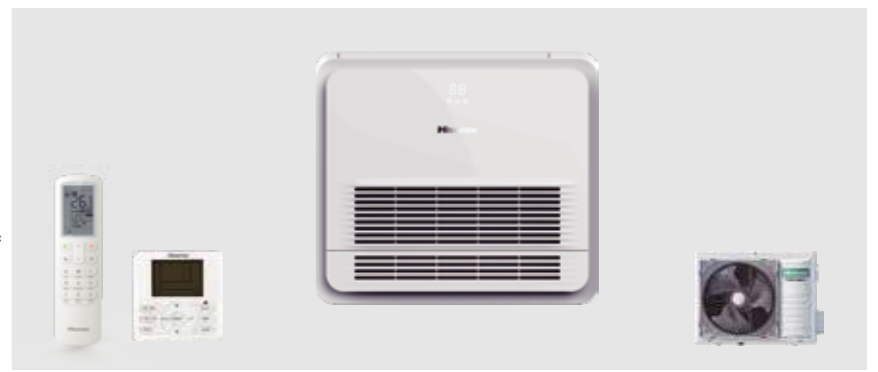
Dostupnosť			CZ/SK portfolio		CZ/SK portfolio		*(1) Na vyžiadanie		*(1) Na vyžiadanie		
			AKT26UR4RK8		AKT35UR4RK8		AKT40UR4RK8		AKT52UR4RK8		
Sezónna účinnosť a ďalšie parametre	Chladenie	Pdesignh	kW	2.6	3.5	4.1	4.9				
		SEER	W/W	7.10	7.00	7.00	7.00				
		Prikon (max./nominal.)	kW, A	1.5/0.63 (kW) 6.7/2.6 (A)	1.5/0.95 (kW) 6.7/3.9 (A)	2.2/1.03 (kW) 13.5/4.5 (A)	2.2/1.3 (kW) 13.5/5.7 (A)				
		Energetická trieda	—	A++	A++	A++	A++				
	Vykurovanie (mierne podnebie stredná Európa)	Pdesignh	kW	3.0	3.0	3.5	3.5				
		SCOP	W/W	4.35	4.35	4.40	4.40				
		Prikon (max./nominal.)	kW, A	1.5/0.8 (kW) 6.7/3.3 (A)	1.5/0.98 (kW) 6.7/4.4 (A)	2.2/1.2 (kW) 13.5/5.3 (A)	2.2/1.43 (kW) 13.5/6.2 (A)				
		Energetická trieda	—	A+	A+	A+	A+				
	Vykurovanie (stredomorské podnebie)	Pdesignh	kW	3.0	3.0	3.5	3.5				
		SCOP	W/W	5.35	5.35	5.35	5.35				
		Prikon (max./nominal.)	kW, A	1.5/0.8 (kW) 6.7/3.3 (A)	1.5/0.98 (kW) 6.7/4.4 (A)	2.2/1.2 (kW) 13.5/5.3 (A)	2.2/1.43 (kW) 13.5/6.2 (A)				
		Energetická trieda	—	A+++	A+++	A+++	A+++				
Chladenie	Výkon	Nominálny	Btu/h	8871	11942	13989	16719				
		Nominálny	kW	2.6	3.5	4.1	4.9				
		Min. - Max.	kW	1.3 - 3.6	1.3 - 4.2	1.5 - 6.0	1.5 - 6.0				
Vykurovanie	Výkon	Nominálny	W/W	4.13	3.68	4.00	3.75				
		Nominálny	Btu/h	10918	13648	15354	17060				
		Nominálny	kW	3.2	4.0	4.5	5.0				
Vnútorňa jednotka	COP	Nominálny	W/W	4.00	3.78	3.71	3.50				
		Nominálny	W/W	4.00	3.78	3.71	3.50				
	Rozmery	Š x V x H	mm	700x630x220	700x630x220	700x630x220	700x630x220				
	Hmotnosť	Čistá / Hrubá	kg	15/19	15/19	15/19	15/19				
	Prietok vzduchu	Nominálny	m <sup>3</sup> /h	600/510/440	600/510/440	700/600/470	700/600/470				
	Akustický tlak	Max - Min	dB(A)	40/35/33	40/35/33	44/40/35	44/40/35				
	Akustický výkon	Max	dB(A)	56	56	59	59				
	Akustický výkon	Trieda	—	C	C	C	C				

Dostupnosť			CZ/SK portfolio		CZ/SK portfolio		*(1) Na vyžiadanie		*(1) Na vyžiadanie			
			AUW26U4RS8		AUW35U4RS8		AUW40U4RJ8		AUW52U4RJ8			
Vonkajšia jednotka	Rozmery	Š x V x H	mm	810x580x280	810x580x280	860x670x310	860x670x310					
	Hmotnosť	Čistá / Hrubá	kg	34/38.5	34/38.5	44/48	44/48					
	Akustický tlak	Max.	dB(A)	51	51	49	49					
	Akustický výkon	Max.	dB(A)	62	62	64	64					
	Chladivo	Elektro	Elektrické pripojenie	V, Hz, Ø	230/50/1	230/50/1	230/50/1	230/50/1				
		Typ	—	R32	R32	R32	R32					
			Náplň (základná)	kg	0.87	0.87	1.20	1.20				
Ekvivalent CO2 v tonách	—	0.587	0.587	0.810	0.810							
	GWP	—	675	675	675	675						
Inštalácia potrubia	Kvapalina/Plyn	mm(inch)	Ø6.35/Ø9.52(1/4"/3/8")	Ø6.35/Ø9.52(1/4"/3/8")	Ø6.35/Ø12.7(1/4"/1/2")	Ø6.35/Ø12.7(1/4"/1/2")						
		Max dĺžka potr.	Pre teplotný rozsah T1 *(2)	m	35	35	55	55				
	Max dĺžka potr.	Plný rozsah parametrov	m	30	30	50	50					
		Max (vonkajšia je dole)	m	15	15	30	30					
	Prevýšenie	Max (vonkajšia je hore)	m	15	15	30	30					
		Max (vonkajšia je hore)	m	15	15	30	30					
	Pridávne množstvo chladiva nad max. dĺžku	g/m	15	15	15	15						
Max. dĺžka potrubia bez prídavku chladiva	m	5	5	5	5							
Pracovný rozsah vonk. tep.	Chladenie	°C	-15-52	-15-52	-15-52	-15-52						
	Vykurovanie	°C	-20-24	-20-24	-20-24	-20-24						

\*(1) Dostupnosť závisí na skladových zásobách v Európe. Cena sa môže líšiť od cennikovej ceny. \*(2) Teplotný parameter T1 má rozsah -7°C až 43°C.

# Konzolová

# Super inverter

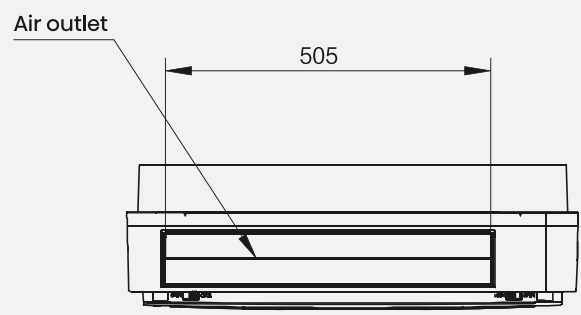
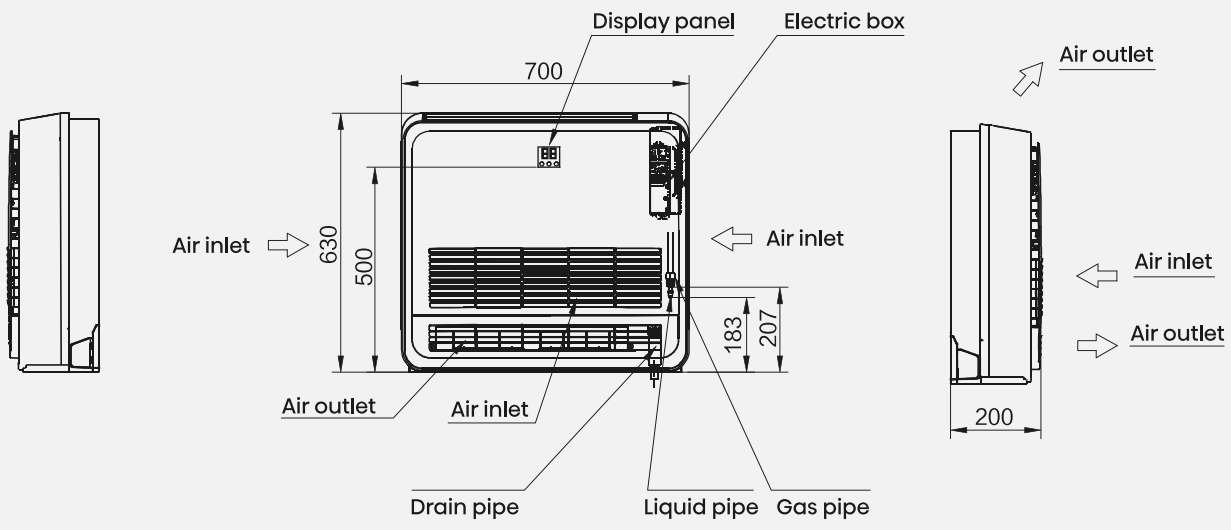
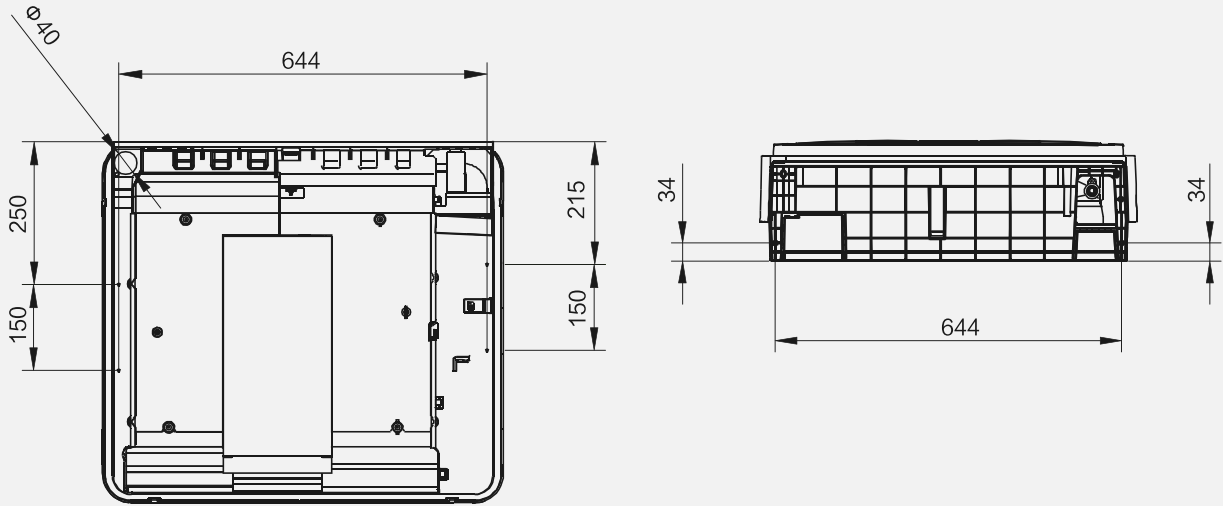


Dostupnosť			*(1) Na vyžiadanie		CZ/SK portfolio		
			AKT40UR4RK8		AKT52UR4RK8		
Sezónna účinnosť a ďalšie parametre	Chladenie	Pdesignh	kW	4.1	4.9		
		SEER	W/W	7.00	6.50		
		Prikon (max./nominal.)	kW, A	2.2/1.08 (kW) 13.5/4.7 (A)	2.2/1.48 (kW) 13.5/6.2 (A)		
		Energetická trieda	—	A++	A++		
	Vykurovanie (mierne podnebie stredná Európa)	Pdesignh	kW	3.5	3.5		
		SCOP	W/W	4.10	4.10		
		Prikon (max./nominal.)	kW, A	2.2/1.27 (kW) 13.5/5.5 (A)	12.2/1.43 (kW) 3.5/6.4 (A)		
		Energetická trieda	—	A+	A+		
	Vykurovanie (stredomorské podnebie)	Pdesignh	kW	3.5	3.5		
		SCOP	W/W	5.40	5.40		
		Prikon (max./nominal.)	kW, A	2.2/1.27 (kW) 13.5/5.5 (A)	12.2/1.43 (kW) 3.5/6.4 (A)		
		Energetická trieda	—	A+++	A+++		
Chladenie	Výkon	Nominálny	Btu/h	13989	16719		
		Nominálny	kW	4.1	4.9		
		Min. - Max.	kW	1.5 - 5.0	1.5 - 6.0		
Vykurovanie	Výkon	Nominálny	W/W	3.80	3.31		
		Nominálny	Btu/h	15354	18766		
		Nominálny	kW	4.5	5.0		
Vnútorňa jednotka	COP	Nominálny	W/W	3.54	3.50		
		Nominálny	W/W	3.54	3.50		
	Rozmery	Š x V x H	mm	700x630x220	700x630x220		
	Hmotnosť	Čistá / Hrubá	kg	15/19	15/19		
	Prietok vzduchu	Nominálny	m <sup>3</sup> /h	700/600/470	700/600/470		
	Akustický tlak	Max - Min	dB(A)	44/40/35	44/40/35		
	Akustický výkon	Max	dB(A)	59	59		
	Akustický výkon	Trieda	—	C	C		

Dostupnosť			*(1) Na vyžiadanie		CZ/SK portfolio			
			AUW40U4RS7		AUW52U4RJ7			
Vonkajšia jednotka	Rozmery	Š x V x H	mm	810x580x280	810x580x280			
	Hmotnosť	Čistá / Hrubá	kg	36/40	36/40			
	Akustický tlak	Max.	dB(A)	52	52			
	Akustický výkon	Max.	dB(A)	63	63			
	Chladivo	Elektro	Elektrické pripojenie	V, Hz, Ø	230/50/1	230/50/1		
		Typ	—	R32	R32			
			Náplň (základná)	kg	1.08	1.08		
Ekvivalent CO2 v tonách	—	0.729	0.729	0.810	0.810			
	GWP	—	675	675	675			
Inštalácia potrubia	Kvapalina/Plyn	mm(inch)	Ø6.35/Ø12.7(1/4"/1/2")	Ø6.35/Ø12.7(1/4"/1/2")	Ø6.35/Ø12.7(1/4"/1/2")			
		Max dĺžka potr.	Pre teplotný rozsah T1 *(2)	m	50	50		
	Max dĺžka potr.	Plný rozsah parametrov	m	40	40			
		Max (vonkajšia je dole)	m	30	30			
	Prevýšenie	Max (vonkajšia je hore)	m	30	30			
		Max (vonkajšia je hore)	m	30	30			
	Pridávne množstvo chladiva nad max. dĺžku	g/m	15	15	15			
Max. dĺžka potrubia bez prídavku chladiva	m	5	5	5				
Pracovný rozsah vonk. tep.	Chladenie	°C	-15-48	-15-48				
	Vykurovanie	°C	-15-24	-15-24				

\*(1) Dostupnosť závisí na skladových zásobách v Európe. Cena sa môže líšiť od cennikovej ceny. \*(2) Teplotný parameter T1 má rozsah -7°C až 43°C.

- AKT26UR4RK8      AKT40UR4RK8
- AKT35UR4RK8      AKT52UR4RK8

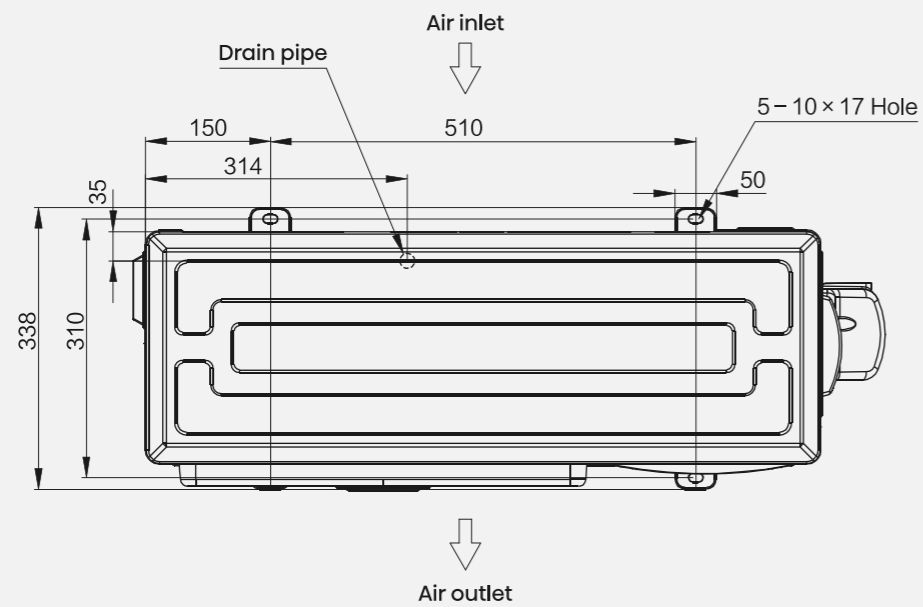
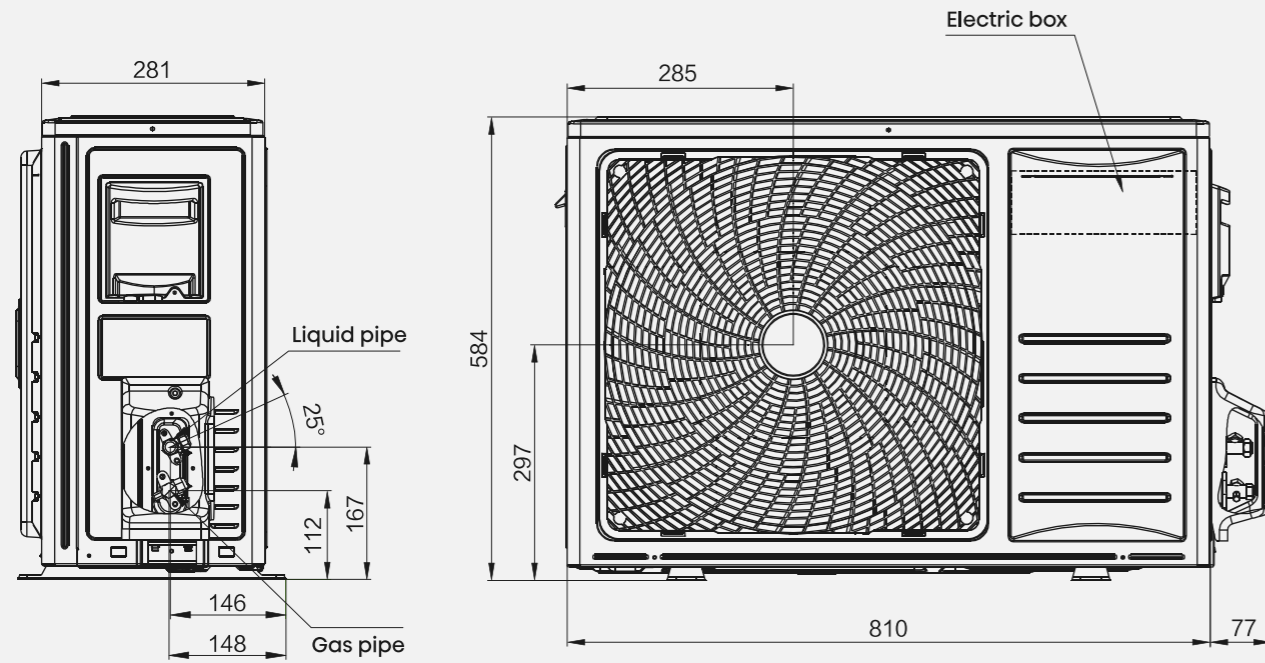


# Vonkajšie jednotky

## Turbo inverter

## Super Inverter

- AUW26U4RS8    AUW40U4RJ8
- AUW35U4RS8    AUW52U4RJ7



# Turbo inverter

## Super Inverter

- AUW40U4RJ8    AUW52U4RJ8
- AUW60U4RJ7    AUW71U4RJ7

