

# Hisense

life reimagined

## NÁVOD NA OBSLUHU

Ďakujeme veľmi pekne za zakúpenie tohto klimatizačného zariadenia. Pred inštaláciou a používaním tohto spotrebiča, si prosím dôkladne prečítajte tento návod na obsluhu a odložte ho pre jeho budúce využitie.

**Slovensky**

Sme radi, že ste si zakúpili náš výrobok!

Ďakujeme Vám za dôveru.

Pred inštaláciou si prosím pozorne prečítajte tento návod!

Po inštalácii ho uschovajte na bezpečnom mieste pre prípadné použitie v budúcnosti!

### **Vlastnosti klimatizácie**

- Rôzne možnosti klimatizácie

V závislosti od skutočného inštaláčného priestoru môžete vnútornú jednotku nainštalovať ľubovoľným z 3 spôsobov. Jedna jednotka, tri spôsoby inštalácie.

- 24 hodinový časovač zapnutia a vypnutia

Tento časovač môžete nastaviť tak, aby sa klimatizácia automaticky zapla alebo vypla počas 24 hodín.

- Tichá prevádzka

Vynikajúci dizajn ventilátora umožňuje tichý a plynulý prietok vzduchu s minimálnym hlukom.

- Rôzne spôsoby pripojenia chladiaceho potrubia

Chladiace potrubie môžete pripojiť 6 rôznymi smermi. Viac spôsobov, viac výhod.

- Automatické spustenie po obnovení napájania

Po obnovení napájania sú všetky prednastavenia stále aktívne a klimatizácia bude pracovať podľa nastavenia vykonaného pred výpadkom napájania.

- Funkcia automatického vyhľadávania porúch

Pokiaľ nie je klimatizácia v poriadku, mikroprocesor môže diagnostikovať chybu alebo poruchu. Na displeji sa zobrazia príslušné chybové hlásenia, ktoré Vás upozornia na potrebu údržby alebo opravy.

### **POZNÁMKA**

- Skladovacie podmienky:

Teplota -25 ~ 60 °C

Vlhkosť 30 ~ 80 %

## OBSAH

<b>UPOZORNENIE</b> .....	<b>4</b>
<b>BEZPEČNOSTNÉ OPATRENIA</b> .....	<b>7</b>
<b>OPIS JEDNOTLIVÝCH ČASTÍ</b> .....	<b>15</b>
VNÚTORNÁ JEDNOTKA .....	15
ZMENA SMERU PRÚDENIA VZDUCHU .....	16
DISPLEJ.....	17
<b>NÁVOD NA OBSLUHU</b> .....	<b>18</b>
ŠPECIÁLNE POZNÁMKY.....	18
ODSTRAŇOVANIE PROBLÉMOV.....	18
<b>INŠTALÁCIA A ÚDRŽBA</b> .....	<b>21</b>
1. BEZPEČNOSTNÉ POZNÁMKY .....	21
2. NÁSTROJE A NÁRADIE POTREBNÉ NA INŠTALÁCIU .....	22
3. INŠTALÁCIA VNÚTORNEJ JEDNOTKY .....	23
4. PRIPOJENIE KLIMATIZÁCIE K ELEKTRICKEJ SIETI.....	36
5. VŠEOBECNÁ KONTROLA.....	37
6. SKÚŠOBNÁ PREVÁDZKA.....	37
7. ELEKTROINŠTALÁCIA .....	37

## UPOZORNENIE

### **⚠ NEBEZPEČENSTVO:**

Symbol upozorňuje na okamžité nebezpečenstvá, ktoré majú za následok ťažké poranenie alebo smrť.

### **⚠ VAROVANIE:**

Symbol upozorňuje na nebezpečenstvo alebo nebezpečné postupy, ktoré by mohli viesť k vážnemu poraneniu alebo smrti.

### **⚠ UPOZORNENIE:**

Tento symbol upozorňuje na nebezpečenstvo alebo nebezpečné postupy, ktoré by mohli mať za následok ľahké poranenie osôb, poškodenie výrobku alebo majetkové škody.

### **POZNÁMKA:**

Odkazuje na užitočné informácie a pokyny týkajúce sa prevádzky a údržby klimatizácie.

- Inštaláciu tejto klimatizácie by mal vykonávať iba kvalifikovaný personál v súlade s pokynmi na inštaláciu uvedenými v tomto návode.
- Pred prístupom k inštalácii skontrolujte, či napätie zdroja napájania zodpovedá hodnotám uvedeným na výrobnom štítku klimatizácie.

### **⚠ NEBEZPEČENSTVO**

- Nevykonávajte žiadne úpravy ani zmeny klimatizácie. V opačnom prípade by mohlo dôjsť k úniku vody, poruche, skratu, úrazu elektrickým prúdom atď.
- Zvraciace práce a práce s potrubím nesmú byť vykonávané v blízkosti nádob s horľavým alebo výbušným materiálom, a to vrátane chladiva určeného pre klimatizáciu, aby bola zaručená bezpečnosť priestoru.
- Pokiaľ chcete ochrániť klimatizáciu pred silnou koróziou, vyhnite sa inštalácii vonkajšej jednotky tam, kde by slaná voda mohla striekať priamo na jednotku, alebo do priestoru so sírnym vzduchom v blízkosti kúpeľ. Neinštalujte klimatizáciu tam, kde sa nachádzajú objekty generujúce veľmi veľké teplo.

### **⚠ VAROVANIE**

- Výmenu poškodeného napájacieho kábla musí z bezpečnostných dôvodov vykonávať iba výrobca alebo jeho servisný technik.
- Miesto, kde chcete nainštalovať klimatizáciu, musí mať spoľahlivé elektrické uzemnenie a ochranu. Nepripájajte k uzemneniu tejto klimatizácie rôzne druhy prívodov vzduchu, odtokové potrubie, bleskozvod ani iné potrubie. V opačnom prípade by mohlo dôjsť k úrazu elektrickým prúdom a škodám spôsobeným inými faktormi.

- Pripojenie klimatizácie k elektrickej sieti musí vykonávať iba kvalifikovaný elektrikár. Všetky káble musia zodpovedať miestnym normám.
  - Pred inštaláciou je potrebné zväziť kapacitu elektrického prúdu elektromeru a zásuvky, ku ktorej chcete klimatizáciu pripojiť.
  - Napájací kábel, pomocou ktorého je klimatizácia pripojená k elektrickej sieti, by mal mať nezávislé zariadenie na ochranu pred únikom a zariadenie na ochranu proti preťaženiu elektrickým prúdom.
  - Tento spotrebič môžu používať deti staršie ako 8 rokov a osoby so zníženými fyzickými, zmyslovými alebo duševnými schopnosťami alebo s nedostatočnými skúsenosťami a vedomosťami iba vtedy, ak sa nachádzajú pod dozorom zodpovednej osoby alebo pokiaľ boli oboznámené so správnym a bezpečným používaním spotrebiča a rozumejú prípadným rizikám s tým spojenými. Deti sa so spotrebičom nesmú hrať.
  - Do pevného pripojenia klimatizácie k elektrickej sieti musí byť nainštalované zariadenie pre úplné odpojenie vo všetkých póloch, a to v súlade s elektro inštaláčnymi predpismi.
- **Pred prvým použitím tejto klimatizácie si pozorne prečítajte tento návod na inštaláciu a obsluhu. Pokiaľ sa vyskytnú problémy alebo problémy, obráťte sa na svojho dodávateľa.**
  - **Klimatizácia je navrhnutá tak, aby Vám poskytla komfortné podmienky v miestnosti. Používajte túto jednotku len na určený účel, ako je opísané v tomto návode.**

#### ▲ VAROVANIE

- V blízkosti klimatizácie nikdy nepoužívajte benzín alebo horľavý plyn, lebo by to bolo veľmi nebezpečné.

#### ▲ UPOZORNENIE

- Nezapínajte ani nevypínajte klimatizáciu pomocou hlavného vypínača. Pre tento účel používajte prevádzkové tlačidlo ZAP./VYP. (ON/OFF).
- Do otvorov pre vstup a výstup vzduchu vnútornej aj vonkajšej jednotky nezasúvajte žiadne predmety. Je to nebezpečné, pretože ventilátor pracuje na veľkej rýchlosti.
- Neochladzujte ani nevykurujte miestnosť príliš, pokiaľ sa tam nachádzajú deti alebo invalidi.
- Do pevného pripojenia musia byť zabudované prostriedky na odpojenie, napr. istič, ktorý celkom odpojí klimatizáciu vo všetkých póloch. Inštalácia týchto prostriedkov musí byť v súlade s elektroinštaláčnymi pravidlami a normami. Po inštalácii musí byť možné kedykoľvek odpojiť klimatizáciu od elektrickej siete. Pred prístupím k údržbe alebo oprave sa uistite, že je klimatizácia odpojená od elektrickej siete. Zároveň musí byť zaistené odpojenie s uzamykacím systémom v izolovanej polohe.

- V nasledujúcich kapitolách návodu je uvedený spôsob pripojenia klimatizácie k elektrickej sieti, prepojenie jednotlivých komponentov, schéma zapojenia s jasným označením spojov a pripojenie externého ovládacieho zariadenia aj napájacieho kábla.
- Pri pripojení klimatizácie k elektrickej sieti a prepojení vnútornej a vonkajšej jednotky musí byť použitý kábel typu H07RN-F alebo elektricky ekvivalentný typ. Veľkosť kábla je podrobne opísaná v návode na inštaláciu vonkajšej jednotky.
- Podrobnosti o type a menovitom výkone ističov / prúdových chráničov sú uvedené v návode na inštaláciu vonkajšej jednotky.
- Informácie o rozmeroch priestoru potrebného pre správnu inštaláciu klimatizácie vrátane minimálnych prípustných vzdialeností k susedným konštrukciám sú uvedené v nasledujúcich kapitolách.

## BEZPEČNOSTNÉ OPATRENIA

### Bezpečnostné opatrenie pri použití chladiva R32

Základný inštalačný postup je rovnaký ako pri bežnom chladive (R22 alebo R410A).  
Venujte však pozornosť nasledujúcim bodom:

### VAROVANIA

#### 1. Preprava zariadení, ktoré obsahujú horľavé chladivá.

Je potrebné venovať pozornosť skutočnosti, že môžu existovať dodatočné prepravné predpisy pre zariadenia obsahujúce horľavý plyn. Maximálny počet kusov zariadení alebo konfigurácie zariadení, ktoré môžu byť prepravované spoločne, sú určené príslušnými prepravnými predpismi.

#### 2. Označenie zariadenia pomocou značiek.

Značky pre podobné spotrebiče (obsahujúce horľavé chladivá) používané na pracovisku sú upravované miestnymi predpismi. V týchto predpisoch sú uvedené minimálne požiadavky na poskytovanie bezpečnostných a/alebo zdravotných značiek na pracovisku. Všetky požadované označenia musia byť udržiavané. Zamestnávateľia by mali zaistiť, aby zamestnanci dostali vhodné a dostatočné inštrukcie a školenie o význame príslušných bezpečnostných značiek a opatrenia, ktorá je potrebné prijať v súvislosti s týmito značkami. Účinnosť označenia by nemala byť obmedzená nadmerným počtom značiek, ktoré sú umiestnené spoločne. Všetky použité piktogramy by mali byť čo najjednoduchšie a mali by obsahovať iba podstatné údaje.

#### 3. Likvidácia zariadení, ktoré používajú horľavé chladivá.

Dodržiavanie národných predpisov.

#### 4. Skladovanie zariadení/spotrebičov.

Skladovanie zariadení by malo prebiehať v súlade s pokynmi výrobcu.

#### 5. Skladovanie baleného (nepredaného) zariadenia.

- Ochrana obalu by mala byť konštruovaná tak, aby mechanické poškodenie zariadenia vo vnútri obalu nespôsobilo únik chladiva.
- Maximálny počet zariadení, ktoré môžu byť skladované spoločne, je stanovené miestnymi predpismi.

#### 6. Informácie o údržbe.

##### 6-1 Kontrola priestoru

Pred začatím prác na systémoch obsahujúcich horľavé chladivo je nevyhnutné vykonať bezpečnostné kontroly a minimalizovať tak nebezpečenstvo vznietenia. Pred prístupím k opravám chladiaceho systému je potrebné dodržať nasledujúce bezpečnostné opatrenia.

##### 6-2 Pracovný postup

Práce sa vykonávajú za riadeného postupu, aby sa minimalizovalo nebezpečenstvo prítomnosti horľavého plynu alebo pary počas prác.

##### 6-3 Pracovný priestor

- Všetci pracovníci údržby a ďalší pracovníci pracujúci v tejto oblasti musia byť poučení o povahe vykonávanej práce. Je potrebné sa vyvarovať práce v uzavretých priestoroch.
- Oblasť okolo pracovného priestoru musí byť izolovaná. Zaistíte v pracovnom priestore zodpovedajúce podmienky pre prácu s horľavým materiálom.

#### 6-4 Kontrola prítomnosti chladiva

- Priestor musí byť pred prácou aj počas nej kontrolovaná pomocou vhodného detektoru chladiva. Technik si musí byť vedomý prípadných horľavých atmosfér.
- Uistite sa, že zariadenie na detekciu únikov je vhodné pre použitie s horľavými chladivami, je teda bez iskrenia, dostatočne utesnené a bezpečné.

#### 6-5 Prítomnosť hasiaceho prístroja

- Pri akýchkoľvek prácach na chladiacom zariadení a/alebo s tým súvisiacich súčiastiach musia byť k dispozícii vhodné prístroje pre hasenie požiaru.
- Hasiaci prístroj môže byť práškový alebo snehový (CO<sub>2</sub>).

#### 6-6 Absencia zdrojov vznietenia

- Osoba vykonávajúca práce spojené s chladiacim systémom zahŕňajúca manipuláciu s potrubím, ktoré obsahuje alebo obsahovalo horľavé chladivo, nesmie používať žiadne zdroje vznietenia takým spôsobom, pri ktorom by hrozilo nebezpečenstvo požiaru alebo výbuchu.
- Všetky možné zdroje vznietenia vrátane fajčenia cigariet by sa mali nachádzať dostatočne ďaleko od miesta inštalácie, opravy, demontáže a likvidácie, lebo pri týchto prácach by mohlo dôjsť k uvoľneniu horľavého chladiva do okolitého priestoru.
- Pred začatím prác v priestore okolo spotrebiča je potrebné skontrolovať, či nehrozí nebezpečenstvo požiaru alebo vznietenia. V priestore by mali byť umiestnené značky „Zákaz fajčenia“.

#### 6-7 Vetranie priestoru

- Pred manipuláciou so systémom sa uistite, že priestor, v ktorom sa spotrebič nachádza, je otvorený alebo dostatočne odvetrávaný.
- Priestor musí byť počas vykonávania prác neustále odvetrávaný.
- Vetranie by malo bezpečne rozptýliť akékoľvek množstvo uvoľneného chladiva a odvádzať ho do atmosféry.

#### 6-8 Kontrola chladiaceho zariadenia

- Vymieňané elektrické súčiastky musia byť vhodné pre daný účel a mať správnu špecifikáciu.
- Vždy dodržiavajte pokyny výrobcu týkajúce sa údržby a servisu. V prípade pochybností kontaktujte technické oddelenie výrobcu.
- Pri inštaláciách s použitím horľavého chladiva je potrebné vykonať nasledujúce kontroly:
  - Veľkosť náplne zodpovedá veľkosti priestoru, vo vnútri ktorého sú inštalované súčiastky obsahujúce chladivo;
  - Ventilačné zariadenie a výstupy vzduchu fungujú správne a nedochádza k ich blokovaniu;
  - Pokiaľ sa používa nepriamy chladiaci okruh, je potrebné skontrolovať sekundárny okruh na prítomnosť chladiva;
  - Označenie na zariadení je stále viditeľné a čitateľné. Značky a symboly, ktoré nie sú čitateľné, je potrebné opraviť;
  - Chladiace potrubie a jeho súčasti sú nainštalované v takej polohe, v ktorej nebudú vystavené látke, ktorá by mohla zapríčiniť koróziu súčastí obsahujúcich chladivo, prípadne sú vyrobené z materiálov odolných voči korózii alebo sú proti korózii vhodne chránené.



## 6-9 Kontrola elektrických zariadení

- Opravy a údržba elektrických súčastí musí zahŕňať počiatočné bezpečnostné kontroly a kontroly jednotlivých častí.
- Pokiaľ dôjde k poruche, ktorá by mohla ohroziť bezpečnosť, nesmie byť do vyriešenia tejto poruchy pripojený k okruhu žiadny elektrický zdroj.
- Pokiaľ poruchu nie je možné ihneď opraviť, je však potrebné pokračovať v činnosti, použije sa adekvátne dočasné riešenie.
- O dočasnom riešení musí byť informovaný vlastník zariadenia, všetkým stranám teda musia byť poskytnuté informácie.
- Počiatočné bezpečnostné kontroly zahŕňajú:
  - Vypustenie kondenzátorov: Tento proces musí byť vykonaný bezpečne, aby nedošlo ku vzniku iskier;
  - Pri plnení, oprave alebo čistení systému musia byť všetky elektrické súčiastky spolu s vedením chránené;
  - Zariadenie je uzemnené.

## 7. Opravy uzavretých častí.

- Pred prístupom k oprave uzavretých súčastí je potrebné najskôr odpojiť od zariadenia všetky elektrické napájacie zdroje. Až potom je možné odstrániť utesnené kryty atď.
- Pokiaľ je nevyhnutne potrebné mať zariadenie pripojené k elektrickej sieti počas údržby, musí v najkritickejšom bode trvalo fungovať forma detekcie únikov, ktorá upozorní na prípadnú nebezpečnú situáciu.
- Špeciálnu pozornosť je potrebné venovať nasledujúcemu: Počas prác na elektrických súčiastiach nesmie dôjsť ku zmene obalu alebo puzdra tak, aby došlo k negatívnemu ovplyvneniu úrovne ochrany.
- Patrí sem poškodenie káblov, nadmerný počet pripojení, nesprávne pripevnené svorky, poškodenie tesnenia, nesprávna montáž upchávkov atď.
- Uistite sa, že zariadenie je bezpečne pripevnené.
- Uistite sa, že nedošlo k poškodeniu alebo opotrebeniu tesnenia alebo tesniacich materiálov a s tým spojenému prenikaniu horľavých atmosfér.
- Náhradné diely musia zodpovedať špecifikáciám výrobcu.

### POZNÁMKA:

Použitie silikónového tesniaceho prostriedku môže mať negatívny vplyv na účinnosť niektorých typov zariadení pre detekciu únikov. Iskrovo bezpečné súčasti nie je potrebné pred samotnou prácou izolovať.

## 8. Oprava iskrovo bezpečných súčastí.

- Nepoužívajte v okruhu trvalé induktívne ani kapacitné zariadenie, bez toho aby ste sa uistili, že nedôjde k prekročeniu povoleného napätia a prúdu pre použité zariadenie.
- Iskrovo bezpečné súčiastky sú jediné typy, s ktorými môžete pracovať, ak sa nachádzate v prítomnosti horľavej atmosféry. Skúšobné zariadenie musí mať správne hodnotenie.
- Poškodené súčasti môžete vymeniť len za náhradné diely určené výrobcom.
- V opačnom prípade by mohlo dôjsť k netesnostiam a následne ku vznieteniu chladiva v atmosfére.

## 9. Kabeláž.

- Skontrolujte, či kabeláž nie je vystavená opotrebovaniu, korózii, nadmernému tlaku, vibráciám, ostrým hranám alebo iným nepriaznivým vplyvom.

- Skontrolujte taktiež, či nedošlo k poškodeniu kabeláže vplyvom únavy materiálu alebo neustálych vibrácií zo zdrojov, ako sú kompresory alebo ventilátory.

### 10. Detekcia horľavých chladív.

- Za žiadnych okolností nie je možné pri detekcii úniku chladiva používať potenciálne zdroje vznietenia.
- Nie je možné používať halogénový horák (alebo iný detektor s otvoreným plameňom).

### 11. Metódy detekcie únikov.

- Nasledujúce metódy detekcie netesnosti sa považujú za prijateľné pre systémy obsahujúce horľavé chladivo:
  - Pre detekciu horľavých chladiacich látok sa používajú elektronické detektory úniku, ktorých citlivosť však nemusí byť adekvátna alebo môže vyžadovať opakovanú kalibráciu (Detekčné zariadenie musí byť kalibrované v priestore bez chladiva.)
  - Detektor nesmie byť potenciálnym zdrojom vznietenia a musí byť vhodný pre použité chladivo.
  - Zariadenie pre zisťovanie netesností sa nastaví na percentný podiel dolnej hranice horľavosti (LFL) chladiva a musí byť kalibrované na použité chladivo. Príslušné percento plynu (maximálne 25 %) sa potvrdí.
  - Kvapaliny pre detekciu netesnosti sú vhodné na použitie pre väčšinu chladív, je však potrebné sa vyhnúť používaniu čistiacich prostriedkov s obsahom chlóru, lebo chlór môže reagovať s chladivom a spôsobiť tak koróziu medeného potrubia.
  - Pokiaľ sa domnievate, že dochádza k úniku chladiva, musíte ihneď odstrániť/zahasiť všetky otvorené plamene.
  - Pokiaľ je zistený únik chladiva, ktorý vyžaduje tvrdé spájanie, musí byť všetko chladivo odstránené zo systému alebo izolované (pomocou uzatváracích ventilov) v časti systému vzdialenej od netesného miesta.
  - Pred aj počas spájania je potrebné vyčistiť systém dusíkom bez obsahu kyslíka (OFN).

### 12. Odstránenie a vyprázdnenie.

- Ak je potrebné narušiť chladiaci okruh kvôli oprave - alebo k inému účelu -, použite bežný postup.
- Je však dôležité dodržiavať osvedčenú prax, pretože chladivo je horľavé.
- Dodržiavajte nasledujúci postup:
  - odstráňte chladivo;
  - vyčistite okruh inertným plynom;
  - vyprázdnite;
  - opäť vyčistite inertným plynom;
  - otvorte okruh rezaním alebo spájaním.
- Chladiaca kvapalina musí byť preliata do vhodných fliaš.
- Z bezpečnostných dôvodov je potrebné „prepláchnuť“ systém dusíkom bez obsahu kyslíka (OFN).
- Tento proces môže vyžadovať niekoľkonásobné opakovanie.
- Na prepláchnutie systému nie je možné používať stlačený vzduch alebo kyslík.
- Preplachovanie musí byť vykonané prerušením vákua v systéme pomocou dusíka bez obsahu kyslíka (OFN). Potom sa pokračuje v plnení až do dosiahnutia pracovného tlaku, nasleduje odvetranie do atmosféry a nakoniec obnovenie vákua.

- Tento proces sa opakuje tak dlho, pokiaľ sa v systéme nachádza chladivo. Pri použití poslednej dávky dusíka bez obsahu kyslíka (OFN) je potrebné obnoviť v systéme atmosférický tlak, aby bolo možné pokračovať v práci.
- Táto operácia je veľmi dôležitá, pokiaľ sa bude spájať potrubie.
- Uistite sa, že sa vývod vývevy nenachádza v blízkosti zdrojov vznietenia a je k dispozícii vetranie.

### 13. Postup plnenia.

- Okrem obvyklých postupov počas plnenia musia byť dodržané nasledujúce požiadavky:
  - Pri používaní plniaceho zariadenia sa uistite, že nedochádza ku kontaminácii rôznych chladív.
  - Hadice alebo potrubie musí byť čo najkratšie, aby sa minimalizovalo množstvo obsiahnutého chladiva.
  - Flaše musia zostať vo zvislej polohe.
  - Pred prístupom k plneniu chladiva sa uistite, že chladiaci systém je uzemnený.
  - Po dokončení plnenia označte systém (pokiaľ ste to nevykonali pred plnením).
  - Dbajte na to, aby nedošlo k preplneniu chladiaceho systému.
- Pred plnením systému musíte vykonať tlakovú skúšku pomocou dusíka bez obsahu kyslíka (OFN).
- Po dokončení plnenia a pred uvedením do prevádzky je potrebné otestovať systém.
- Proces plnenia dokončíte vykonaním skúšky tesnosti.

### 14. Vyradenie z prevádzky.

- Pred vykonaním tohto postupu je nevyhnutné, aby sa technik oboznámil so zariadením a všetkými jeho detailmi.
- Technik by mal mať dostatočnú prax, aby mohol správne a bezpečne odobrať chladivo zo zariadenia.
- Pred vykonaním úlohy sa najskôr odoberie vzorka oleja a chladiva pre prípad, že bude potrebné pred opätovným použitím recyklovaného chladiva vykonať analýzu. K úspešnému vykonaniu úlohy je potrebné mať k dispozícii elektrickú energiu.
  - a) Zoznámte sa najskôr so zariadením a jeho prevádzkou.
  - b) Elektricky izolujte systém.
  - c) Pred samotným odobraním chladiva skontrolujte nasledujúce:
    - v prípade potreby je k dispozícii zariadenie pre manipuláciu s fľašami naplnenými chladivom;
    - k dispozícii sú všetky osobné ochranné prostriedky a sú používané správne;
    - na proces odoberania chladiva dozerá kvalifikovaná osoba;
    - zariadenie pre odoberanie chladiva a fľaše, v ktorých bude chladivo uskladnené, zodpovedajú príslušným normám.
  - d) Pokiaľ je to možné, odčerpajte chladiaci systém.
  - e) Pokiaľ nie je možné dosiahnuť vákuum, rozdeľte potrubie tak, aby bolo možné odstrániť chladivo z jednotlivých častí systému.
  - f) Uistite sa, že sa fľaša pred plnením nachádza na váhe.
  - g) Spustíte zariadenie pre odobranie chladiva a postupujte podľa pokynov výrobcu.
  - h) Neprepíňajte fľaše. (Množstvo chladiva nesmie prekročiť 80 % objemu fľaše.)
  - i) Neprekračujte maximálny pracovný tlak fliaš, a to ani dočasne.
  - j) Po správnom naplnení fliaš chladivom a dokončení procesu sa uistite, že fľaše s chladivom boli spolu s plniacim zariadením ihneď odstránené z priestoru, kde sa plnenie vykonávalo, a že sú všetky izolačné ventily na zariadení uzavreté.

- k) Odobratým chladivom nie je možné plniť iný chladiaci systém, pokiaľ chladivo nebolo vyčistené a skontrolované.

### 15. Označenie.

- Zariadenie musí byť označené štítkom s informáciou, že bolo vyradené z prevádzky a z chladiaceho systému bolo odobraté chladivo.
- Označenie musí byť s dátumom a podpísané.
- Uistite sa, že sa na zariadení nachádzajú štítky s informáciou, že zariadenie obsahuje horľavé chladivo.

### 16. Plnenie systému chladivom.





- Počas odoberania chladiva zo systému, či už z dôvodu servisného zásahu alebo vyradenia z prevádzky, je potrebné postupovať tak, aby všetka chladiaca kvapalina bola bezpečne odstránená.
- Počas premiestňovania chladiva do fliaš sa uistite, že používate vhodné fľaše, z ktorých bude možné chladivo opäť premiestniť do chladiaceho systému.
- Uistite sa, že máte k dispozícii správny počet fliaš pre kompletne vyprázdnenie chladiaceho systému.
- Všetky použité fľaše sú určené pre recyklované chladivo a sú označené príslušným štítkom (teda ako špeciálne fľaše pre spätné plnenie chladiva).
- Fľaše musia byť vybavené poistným ventilom a príslušnými uzatváracími ventilmi v dobrom prevádzkovom stave.
- Prázdne fľaše je potrebné odstrániť a pred plnením schladiť, ak je to možné.
- Plniace zariadenie musí byť v dobrom prevádzkovom stave. Musí byť k dispozícii zoznam pokynov týkajúcich sa prevádzky zariadenia. Zariadenie musí byť vhodné pre plnenie horľavých chladív.
- Okrem toho musí byť k dispozícii súprava kalibrovaných váh v dobrom prevádzkovom stave.
- Hadice musia byť kompletne s tesniacimi spojkami v dobrom stave.
- Pred použitím plniaceho zariadenia skontrolujte, či je v uspokojivom stave, je správne udržiavané a či sú všetky elektrické súčasti utesnené, aby nedošlo ku vznieteniu v prípade uvoľnenia chladiva.
- V prípade pochybností sa obráťte na výrobcu.
- Odobrané chladivo musí byť vrátené dodávateľovi chladiva v správnej fľaši. O predaní odpadu musí byť spísaný kompletný protokol.
- Nemiešajte chladiace kvapaliny v plniacich zariadeniach a hlavne vo fľašiach.
- Pokiaľ je potrebné odstrániť kompresor alebo olej obsiahnutý v kompresore, odobranie musí byť vykonané správnym spôsobom, aby sa horľavé chladivo nezmiešalo s mazivom.
- Proces odobrania musí byť vykonaný pred vrátením kompresora dodávateľovi.
- Pre zrýchlenie tohto procesu môžete nahriať telo kompresora, je však možné použiť na nahriatie iba elektrický ohrev.
- Vypúšťanie oleja zo systému je potrebné vykonávať bezpečne.
- Klimatizácia môže byť nainštalovaná, prevádzkovaná a skladovaná v miestnosti s podlahovou plochou väčšou ako X (hodnota X je uvedená nižšie).
- Potrubie môže byť nainštalované iba do miestnosti s podlahovou plochou väčšou ako X (hodnota X je uvedená nižšie).
- Potrubie musí spĺňať národné predpisy týkajúce sa plynových inštalácií.
- Pri presťahovaní alebo premiestnení klimatizácie sa obráťte na skúsených servisných technikov, ktorí zaistia odpojenia a opätovnú inštaláciu jednotky.

- Neumiestňujte pod vnútornú ani vonkajšiu jednotku žiadne iné elektro spotrebiče alebo predmety do domácnosti.
- Kondenzát odkvapkávajúci z jednotky by mohol vniknúť do týchto spotrebičov a spôsobiť ich poškodenie alebo nesprávnu činnosť.
- Na zrýchlenie odmrazovania alebo na čistenie nepoužívajte prostriedky, ktoré neboli odporúčané výrobcom.
- Klimatizácia musí byť skladovaná v miestnosti bez nepretržitej prevádzky zdrojov vznietenia (napríklad otvoreného ohňa, plynového spotrebiča alebo elektrického ohrievača).
- Nerozbíjajte klimatizáciu ani ju neodhadzujte do ohňa.
- Majte na pamäti, že chladivo sa nemusí vyznačovať zápachom.
- Udržiavajte vetracie otvory klimatizácie bez prekážok.
- Klimatizácia musí byť skladovaná v dobre vetranom priestore. Veľkosť tohto priestoru musí zodpovedať veľkosti priestoru, ktorý je určený na prevádzku klimatizácie.
- Klimatizácia musí byť skladovaná v miestnosti bez nepretržitej prevádzky otvoreného ohňa (napríklad plynového spotrebiča) a zdrojov vznietenia (napríklad elektrického ohrievača).
- Každá osoba, ktorá sa zaoberá prácou na chladiacom okruhu alebo sa k nej dostane, by mala mať platný certifikát od priemyselného akreditovaného hodnotiaceho orgánu, ktorý povoľuje jej spôsobilosť k bezpečnému zaobchádzaniu s chladivami v súlade s priemyslovo uznávanou certifikačnou špecifikáciou.
- Údržba sa môže vykonávať len podľa odporúčaní výrobcu klimatizácie.
- Údržba a opravy vyžadujúce pomoc iného kvalifikovaného personálu musia byť vykonávané pod dozorom osoby spôsobilej k práci s horľavými chladivami.
- Klimatizácia musí byť nainštalovaná a skladovaná tak, aby nedošlo k jej mechanickému poškodeniu.
- Mechanické konektory používané v interiéri musia zodpovedať norme ISO 14903. Pokiaľ chcete už raz použité mechanické konektory opäť nainštalovať v interiéri, musíte ich zaopatriť novými tesniacimi dielmi.
- Inštalácia potrubia musí byť obmedzená na minimum.
- Mechanické pripojenie musí po inštalácii zostať dobre prístupné, aby bola možná jeho údržba.

### Odporúčaná minimálna plocha miestnosti X (m<sup>2</sup>)

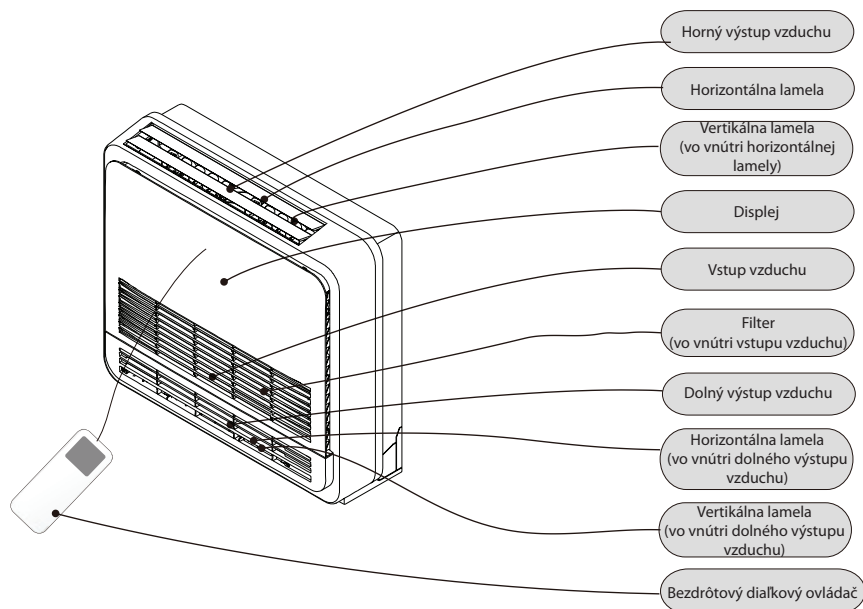
Séria	Model	Inštalačná výška (m)			
		0,6	1,0	1,8	2,2
For multi-split	9K/12K/18K	111	40	12	8
For unitary	9K/12K	Bez obmedzenia	Bez obmedzenia	Bez obmedzenia	Bez obmedzenia
	18K	14	5	2	1

Vysvetlivky symbolov zobrazených na vnútornej alebo vonkajšej jednotke.

	<b>VAROVANIE</b>	Tento symbol Vás upozorňuje na to, že klimatizácia obsahuje horľavé chladivo. V prípade úniku chladiva a jeho vystaveniu externému zdroju vznietenia hrozí nebezpečenstvo požiaru.
	<b>UPOZORNENIE</b>	Tento symbol upozorňuje na potrebu dôkladného oboznámenia sa s návodom na inštaláciu a obsluhu.
	<b>UPOZORNENIE</b>	Tento symbol upozorňuje na skutočnosť, že s touto klimatizáciou by mal manipulovať iba servisný technik. Zároveň musia byť dodržané pokyny v návode na inštaláciu.
	<b>UPOZORNENIE</b>	Tento symbol upozorňuje na skutočnosť, že sú k dispozícii informácie o klimatizácii, napríklad návod na obsluhu alebo inštaláciu.

## OPIS JEDNOTLIVÝCH ČASTÍ

### Vnútrotná jednotka



**Poznámka:**

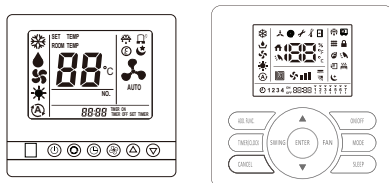
Obrázky v tomto návode vychádzajú zo štandardného modelu klimatizácie.

Vzhľad Vami zakúpeného modelu klimatizácie sa preto môže od týchto obrázkov odlišovať.

## Dialkový ovládač (voliteľný)

Klimatizáciu môžete ovládať pomocou káblového alebo bezdrôtového diaľkového ovládača. Dialkový ovládač slúži na zapnutie/vypnutie napájania, nastavenie prevádzkového režimu, teploty, rýchlosti ventilátora a ďalších funkcií. Môžete použiť rôzne typy diaľkových ovládačov. Podrobné informácie týkajúce sa používania diaľkového ovládača nájdete v návode na obsluhu, ktorý bol dodaný spolu s ovládačom. Pred použitím klimatizácie si pozorne prečítajte tento návod a potom ho uschovajte na bezpečnom mieste pre prípadné použitie v budúcnosti.

### Káblový diaľkový ovládač



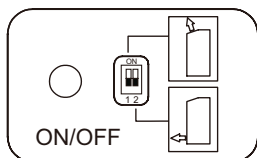
### Bezdrôtový diaľkový ovládač



## Zmena smeru prúdenia vzduchu

Pomocou prepínača môžete zmeniť alebo obmedziť smer prúdenia vzduchu z klimatizácie.

- 1) Odoberte prednú mriežku.
- 2) Prepnite prepínač na pravej strane panelu do polohy ZAP. (ON).

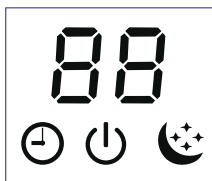


Nastavenie prepínača	Smer prúdenia vzduchu	
	Chladenie	Kúrenie
ON 1 2		
ON 1 2		
ON 1 2		
ON 1 2		

**Poznámka:** Klimatizácia automaticky určí vhodný smer prúdenia vzduchu.



## Displej



### Kontrolka teploty

Zobrazuje nastavenú teplotu.

Pokiaľ je potrebné vyčistiť vzduchový filter, na displeji sa zobrazí FC. (voliteľné)

Po vyčistení vzduchového filtra stlačte tlačidlo pre resetovanie upozornenia na potrebu vyčistenia filtra. Toto tlačidlo sa nachádza na vnútornej jednotke za čelným panelom.

V režime vysušania zobrazuje nastavenú vlhkosť. (voliteľné)



### Kontrolka prevádzky

Svieti počas prevádzky klimatizácie.



### Kontrolka časovača

Svieti, pokiaľ je časovač aktívny.



### Kontrolka režimu spánku

Rozsvieti sa po aktivácii režimu spánku a zhasne po uplynutí 10 sekúnd.



*Obrázky v tomto návode vychádzajú zo štandardného modelu klimatizácie.*

*Vzhľad Vami zakúpeného modelu klimatizácie sa preto môže od týchto obrázkov odlišovať.*

## NÁVOD NA OBSLUHU

### Špeciálne poznámky

- 3 minútová ochrana po zastavení kompresora  
Kompresor zostane po zastavení aspoň 3 minúty vypnutý, aby nedošlo k jeho poškodeniu pri okamžitom zapnutí.
- 5 minútová ochrana  
Kompresor musí byť po spustení zapnutý aspoň 5 minút. Počas týchto 5 minút sa kompresor nezastaví, aj keď teplota v miestnosti dosiahne nastavené hodnoty, pokiaľ k vypnutiu jednotky nepoužijete diaľkový ovládač (používateľ môže vypnúť akúkoľvek vnútornú jednotku).
- Režim chladenia  
Ventilátor vnútornej jednotky je zapnutý v režime chladenia neustále, a to aj po zastavení kompresora.
- Ochrana pred zamrznutím počas chladenia  
Pokiaľ je teplota vzduchu vychádzajúceho z vnútornej jednotky veľmi nízka, jednotka bude určitý čas pracovať v režime ventilátora, aby sa zabránilo tvorbe námrazy alebo ľadu vo výmenníku tepla vo vnútri jednotky.
- Automatické spustenie po obnovení napájania  
Po obnovení napájania sú všetky prednastavenia stále aktívne a klimatizácia bude pracovať podľa nastavenia vykonaného pred výpadkom napájania.

### Odstraňovanie problémov

#### UPOZORNENIE

Pokiaľ z vnútornej jednotky vyteká voda, zastavte prevádzku klimatizácie a kontaktujte svojho predajcu. Pokiaľ z jednotky vychádza zápach alebo z nej vychádza biely dym, vypnite napájanie klimatizácie a kontaktujte svojho predajcu.

#### 1. Pokiaľ problém pretrváva

Pokiaľ problém pretrváva aj po kontrole nasledujúcich bodov, obráťte sa na dodávateľa a uveďte mu nasledujúce informácie:

- (1) Názov modelu jednotky
- (2) Opis problému či poruchy

#### 2. Klimatizácia nepracuje

Skontrolujte, či ste nastavili správnu teplotu.

#### 3. Klimatizácia nechladí alebo nevykuruje správne

- Skontrolujte, či nedochádza k blokovaniu otvorov pre vstup vzduchu vo vonkajšej alebo vnútornej jednotke.
- Skontrolujte, či sa v miestnosti nenachádza veľmi veľa tepelných zdrojov.
- Skontrolujte, či vzduchový filter nie je upchatý prachom.
- Skontrolujte, či ste nezabudli zatvoriť dvere alebo okná.
- Skontrolujte, či sa teplotné podmienky nachádzajú v prevádzkovom rozsahu.

#### 4. Tieto javy nie sú normálne

- **Zápach z vnútornej jednotky**

Časom z vnútornej jednotky môže vychádzať zápach. V takom prípade vyčistite vzduchový filter alebo zaistíte dobrú ventiláciu.

- **Zvuk deformujúcich sa častí**

Klimatizácia môže počas zapínania alebo vypínania vydávať zvuky. Tento jav je celkom normálny a je spôsobený tepelnou deformáciou umelohmotných častí.

- **Rosa na vzduchovom paneli**

Pokiaľ klimatizácia pracuje v režime chladenia dlhšie pri vysokej vlhkosti vzduchu (viac ako 27 °C / 80 % RH), môžu sa na vzduchovom paneli vytvárať kvapky vody.

- **Zvuk pretekajúceho chladiva**

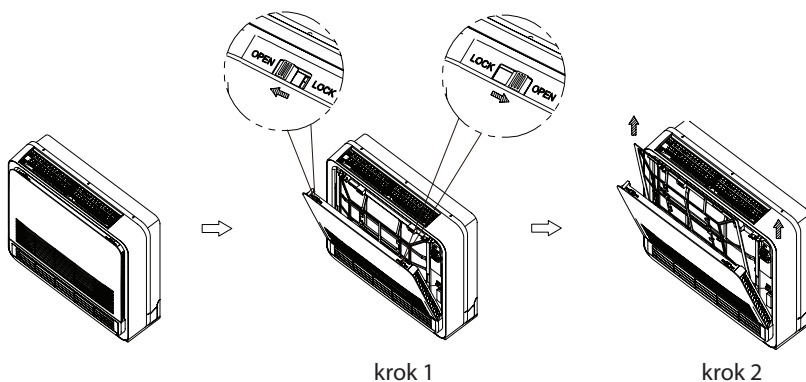
Pri spustení alebo zastavení klimatizácie môžete počuť zvuk chladiva pretekajúceho potrubím.

#### 5. Vybratie a vloženie vzduchového filtra

- **Vybratie filtra**

Krok 1: Posuňte 2 prepínače v smere šípky, viď obrázok.

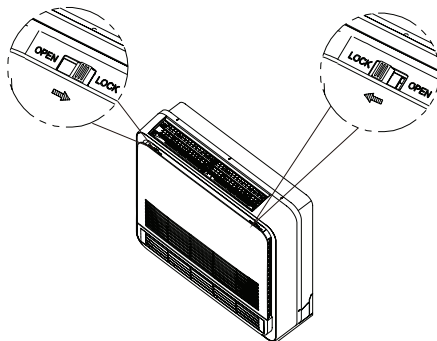
Krok 2: Otvorte mriežku zakrývajúcu vstup vzduchu pod uhlom väčším ako 30 °C a vyberte vzduchový filter z predného panela.



- **Vloženie filtra**

Krok 1: Vložte vzduchový filter do panela a pripevnite ho za spodné háčiky. Potom zacvaknite horné háčiky.

Krok 2: Zatvorte prednú mriežku a presuňte 2 prepínače v smere šípky, viď obrázok.



## 6. Rušenie režimov (len pre klimatizácie typu Multi Split)

- Všetky vnútorné jednotky sú pripojené k jednej vonkajšej jednotke. Preto môžete vonkajšiu jednotku prevádzkovať iba v rovnakom režime ako jednotky vnútorné (chladenie alebo vykurovanie). Pokiaľ pre vnútorné jednotky nastavíte iný režim, ako v ktorom pracuje vonkajšia jednotka, dôjde k rušeniu režimov, viď nasledujúcu tabuľku.

	chladenie	vysušanie	vykurovanie	ventilátor	
chladenie	√	√	×	√	√ --- bežná prevádzka
vysušanie	√	√	×	√	×
vykurovanie	×	×	√	×	
ventilátor	√	√	×	√	

- Vonkajšia jednotka vždy pracuje v rovnakom režime ako prvá vnútorná jednotka. Pokiaľ nastavíte vonkajšiu jednotku na režim nasledujúcej vnútornej jednotky, trikrát zaznie zvukový signál. Rozdielny prevádzkový režim vonkajšej jednotky a vnútorných jednotiek zapríčini automatické vypnutie vnútorných jednotiek.

## INŠTALÁCIA A ÚDRŽBA

### 1. Bezpečnostné poznámky

#### ▲ VAROVANIA

- Inštaláciu by mal vykonávať iba odborný personál. (Nesprávna inštalácia môže mať za následok požiar, úraz elektrickým prúdom, únik kondenzátu alebo vody.)
- Nainštalujte klimatizáciu podľa pokynov uvedených v tomto návode. (Neúplná inštalácia môže spôsobiť únik vody, úraz elektrickým prúdom alebo požiar.)
- Uistite sa, že používate dodané alebo výrobcom určené montážne diely. (Použitie iných dielov môže spôsobiť uvoľnenie klimatizácie, únik vody, úraz elektrickým prúdom alebo požiar.)
- Klimatizačnú jednotku nainštalujte na pevný podklad, ktorý unesie hmotnosť jednotky. (Nevhodný podklad alebo neúplná inštalácia môžu mať za následok pád klimatizačnej jednotky a prípadné poranenie osôb.)
- Elektrické práce by mali byť vykonávané v súlade s návodom na inštaláciu a miestnymi elektro inštalačnými predpismi a pravidlami. (Nedostatočná kapacita alebo neúplné elektro inštalačné práce môžu spôsobiť úraz elektrickým prúdom alebo požiar.)
- Nezabudnite použiť vyhradený napájací obvod. (Nikdy nepoužívajte zdroj napájania, ku ktorému je pripojený iný spotrebič.)
- Na pripojenie použite dostatočne dlhý kábel, aby pokryl celú vzdialenosť bez potreby jeho predĺženia. Nepoužívajte predlžovací kábel.
- Nepripájajte viac zariadení k rovnakému napájacíemu zdroju. Použite vyhradený napájací okruh.
- Pre bezpečné prepojenie vnútornej a vonkajšej jednotky používajte určený typ vodičov. (Káble musia byť správne pripojené ku svorkám tak, aby nedochádzalo k tlaku na tieto časti.)
- Neúplné pripojenie môže spôsobiť prehriatie svorkovnice alebo požiar.
- Po pripojení všetkých vodičov pripevnite káble tak, aby nevytvárali zbytočný tlak na elektrické kryty alebo panely. (Nainštalujte na vodiče kryty. Neúplná inštalácia krytov môže spôsobiť prehriatie svorkovnice, úraz elektrickým prúdom alebo požiar.)
- Pri inštalácii alebo premiestnení systému dbajte na to, aby sa do chladiaceho okruhu nedostal vzduch. (Vzduch v chladiacom okruhu vedie k abnormálnemu nárastu tlaku, čo môže mať za následok roztrhnutie potrubia a s tým spojené poranenie osôb.)
- Pokiaľ počas inštalačných prác došlo k úniku chladiva, vyvetrajte miestnosť.  
**(Chladivo R32 môže spôsobiť požiar a výbuch.)**
- Po dokončení všetkých inštalačných prác skontrolujte, či z potrubia nevyteká chladivo.  
**(Chladivo R32 môže spôsobiť požiar a výbuch.)**
- Počas pripájania chladiaceho potrubia dbajte na to, aby sa do chladiaceho okruhu nedostalo nič iného ako uvedené chladivo. (V opačnom prípade dôjde k nižšiemu výkonu klimatizácie, abnormálne vysokému tlaku v chladiacom okruhu, následne k výbuchu a s tým spojenému poraneniu osôb.)
- Skontrolujte, či je klimatizácia správne uzemnená. Neuzemňujte klimatizáciu do potrubia, bleskozvodu alebo uzemnenia telefónu. Neúplné uzemnenie môže spôsobiť úraz elektrickým prúdom (Vysoký rázový prúd z blesku alebo iných zdrojov môže spôsobiť poškodenie klimatizácie.)

- V závislosti od podmienok môže byť vyžadovaná inštalácia ochranného ističa, ktorý zabráni úrazu elektrickým prúdom. (V opačnom prípade môže dôjsť k úrazu elektrickým prúdom.)
- Pred pristúpením k elektro inštalačným prácam, prácam na potrubí alebo pred kontrolou klimatizácie vždy odpojte systém od napájania elektrickým prúdom.
- Počas premiestňovania vnútornej a vonkajšej jednotky buďte opatrní a dbajte na to, aby ste nenaklonili vonkajšiu jednotku pod uhlom väčším ako 45°. Venujte pozornosť ostrým hranám klimatizácie, aby ste sa neporanili.
- Počas inštalácie diaľkového ovládača s uistite, že dĺžka kábla spojujúceho vnútornú jednotku a diaľkový ovládač neprekračuje 40 metrov.

### **▲ UPOZORNENIA**

- Neinštalujte klimatizáciu na miesto, kde hrozí nebezpečenstvo úniku horľavého plynu. (Pokiaľ dôjde k úniku plynu v blízkosti jednotky, môže dôjsť k požiaru.)
- Nainštalujte odtokové potrubie v súlade s pokynmi uvedenými v tomto návode. (Nezodpovedajúce odtokové potrubie môže spôsobiť vytečenie vody do miestnosti.)
- Dotiahnite presuvnú maticu momentovým kľúčom podľa pokynov uvedených v tomto návode. (Pokiaľ je presuvná matica dotiahnutá nad stanovený moment, môže po dlhšom čase prasknúť a spôsobiť tak únik chladiva.)

## **2. Nástroje a náradie potrebné na inštaláciu**

<b>Číslo</b>	<b>Náradie</b>
1	Bežný skrutkovač
2	Vákuové čerpadlo
3	Hadica pre plnenie chladivom
4	Ohýbačka rúrok
5	Nastaviteľný kľúč
6	Rezačka rúrok
7	Krížový skrutkovač
8	Nôž alebo sekáčik
9	Vodováha
10	Kladivo
11	Vřtačka
12	Expandér na rúrky
13	Šesthranný kľúč
14	Zvinovací meter alebo pásmo

### 3. Inštalácia vnútornej jednotky










#### ▲ UPOZORNENIE

Dajte na to, aby ste počas inštalácie nepoškodili izolačný materiál na povrchu vnútornej jednotky.

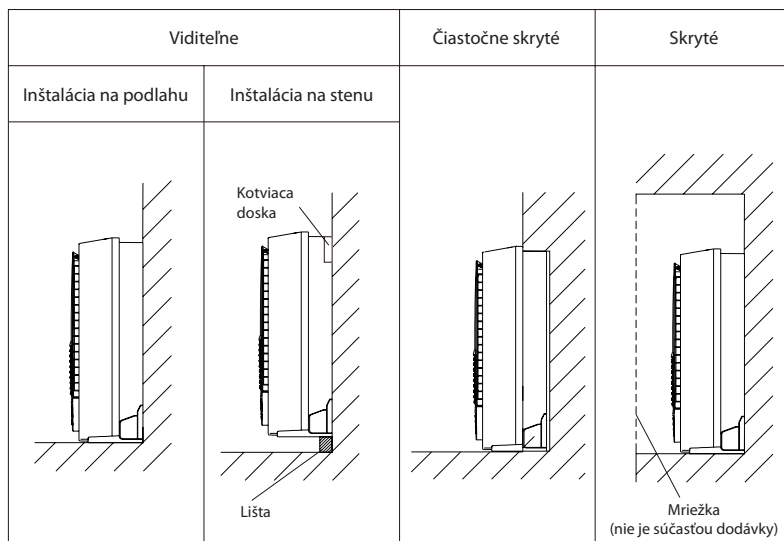
#### 3.1 Pred inštaláciou

- Pri manipulácii s jednotkou počas vybaľovania alebo po rozbalení sa uistite, že jednotku zdvíhate za príslušné úchytky. Nevyvíjajte tlak na iné časti, hlavne chladiace potrubie, odtokové potrubie a časti príruby.
- Pri inštalácii jednotky používajte ochranné prostriedky (rukavice atď.).
- Nainštalujte jednotku v súlade s návodom na inštaláciu.
- Skontrolujte nasledujúce:
  - typ jednotky / napájanie
  - potrubie / vodiče / malé časti
  - príslušenstvo

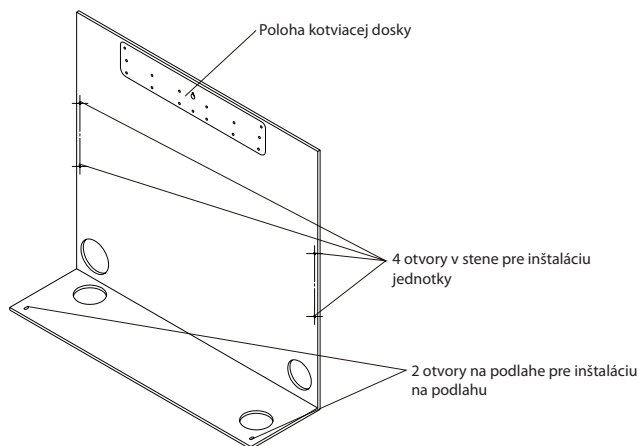
#### ZOZNAM PRÍSLUŠENSTVA

Príslušenstvo	Počet	Použitie
Inštaláčna šablóna 	1	Na zavesenie a nastavenie jednotky
Izolácie potrubia 	1	Na pripojenie chladiaceho potrubia
Izolácie potrubia 	1	
Umelohmotná viazacia páska 	4	Na pripevnenie krytu potrubia
Izolačná fólia 	2	Na zakrytie odtokovej hadice
Kotviaca doska 	1	Pre inštaláciu na stenu
Odtoková rúrka 	1	Na odtekajúcu vodu
Skrutka 	6	Na zavesenie jednotky
Kryt potrubia 	1	Na zakrytie potrubia

- Vnútrotnú jednotku môžete nainštalovať jedným z troch spôsobov uvedených nižšie:

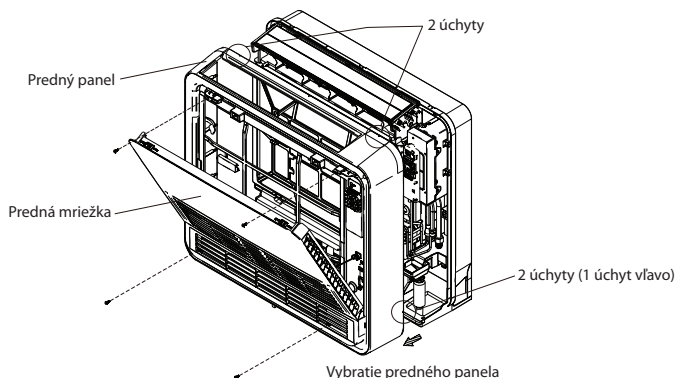


- Miesto na pripevnenie inštaláčnej šablóny.





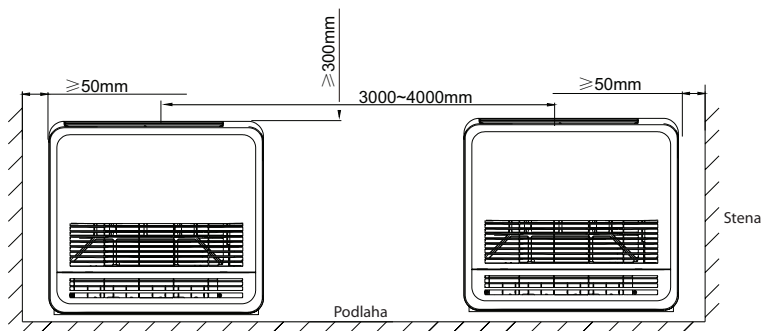
- Vybratie a inštalácia predného panelu
- Postup vybratia panelu: Otvorte prednú mriežku. Vyskrutkujte 4 skrutky a vyberte predný panel ťahom smerom dopredu (4 úchyty označené ako „▼“).
- Postup inštalácie predného panela: Pripevnite predný panel pomocou 4 inštaláčnych skrutiek (4 úchyty). Vráťte prednú mriežku do pôvodnej polohy.



### 3.2 Miesto inštalácie

- Na inštaláciu klimatizácie vyberte vhodné miesto, a to so súhlasom používateľa.
- Uistite sa, že nedochádza k blokovaniu prístupu vzduchu.
- Uistite sa, že kondenzát môže správne odtekať.
- Uistite sa, že strop je dostatočne pevný a unesie hmotnosť vnútornej jednotky. Ak to tak nie je, pred inštaláciou jednotky stenu najskôr vystužte.
- Jednotka musí byť nainštalovaná tak, aby zostával dostatočne voľný priestor pre údržbu a servis.
- Potrubie spájajúce vnútornú a vonkajšiu jednotku nesmie prekračovať povolené limity. (Vid' návod na inštaláciu vonkajšej jednotky)
- Vnútorňa jednotka, vonkajšia jednotka, napájací kábel a vysielač kábel by sa mali nachádzať vo vzdialenosti aspoň 1 metra od televízora a rádia, aby nedochádzalo k rušeniu týchto zariadení. (Niekdedy môže dochádzať k rušeniu týchto zariadení prevádzkovým hlukom klimatizácie aj pri dodržaní minimálnej vzdialenosti jedného metra.)
- Pokiaľ inštalujete dve jednotky bezdrôtového typu, ponechajte medzi nimi vzdialenosť aspoň 6 metrov, aby nedochádzalo k poruchám kvôli krížovej komunikácii.
- Pokiaľ inštalujete viac vnútorných jednotiek, zachovajte medzi nimi odstup väčší ako 3 až 4 metrov.

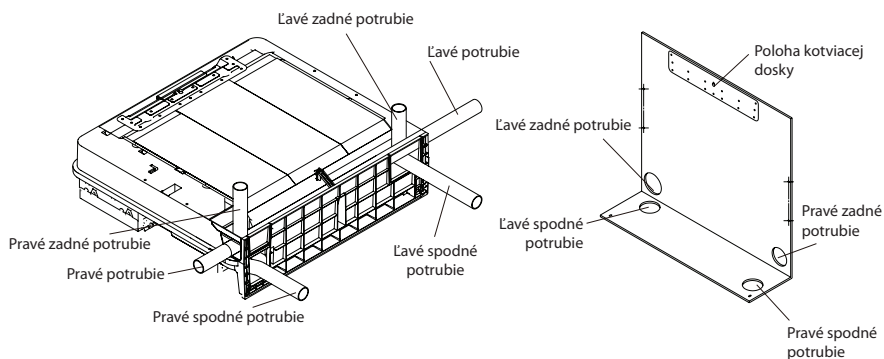
## Priestor pre inštaláciu a údržbu



### 3.3 Inštalácia jednotky na viditeľnom mieste

#### 3.3.1 Chladiace potrubie

- (1) V inštaláčnej šablóne vyvrtajte otvor (s priemerom 65 mm) na mieste označenom symbolom „o“, viď obrázok nižšie.
- (2) Umiestnenie otvoru sa odlišuje v závislosti od toho, na ktorú stranu potrubie vedie.
- (3) Inštalácia potrubia viď **3.3.5 Pripojenie chladiaceho potrubia**.
- (4) Okolo potrubia ponechajte voľný priestor, aby bolo pripojenie potrubia k vnútornej jednotke jednoduchšie.



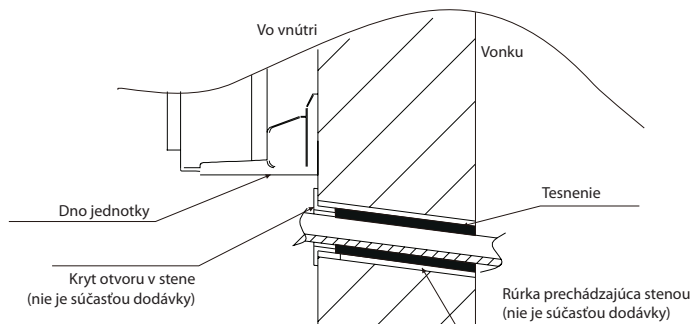
#### ▲ UPOZORNENIE

- Po dokončení inštalácie chladiaceho potrubia, kabeľáže a odtokového potrubia utesnite medzeru medzi dnom vnútornej jednotky a potrubím tmelom, izoláciou alebo iným spôsobom tak, aby nebolo možné vložiť ruky do jednotky.

#### 3.3.2 Vyvrtanie otvoru v stene a inštalácia potrubia vedúceho stenou

- Pri stenách s kovovým rámom alebo kovovou doskou sa uistite, že je do vstupného otvoru vložená rúrka s krytom, aby sa zabránilo prípadnému nadmernému teplu, úrazu elektrickým prúdom alebo požiaru.
- Uistite sa, že sú medzery medzi potrubím utesnené, aby nedochádzalo k úniku vody.

- (1) Vyvrtajte do steny vstupný otvor s priemerom 65 mm so sklonom smerom dole.
- (2) Vložte do otvoru rúrku.
- (3) Vložte do rúrky nástenný kryt.
- (4) Po dokončení inštalácie chladiaceho potrubia, kabeláže a odtokového potrubia utesnite medzery okolo rúrky tmelom.



### 3.3.3 Odtokové potrubie

- (1) Na odtokové potrubie použite pevnú polyvinylchloridovú rúrku bežne dostupnú v obchodoch (vonkajší priemer 26 mm, vnútorný priemer 20 mm).
- (2) Odtoková hadica (dlhá 315 mm) a odtoková rúrka (dlhá 2000 mm) sú dodávané spolu s vnútornou jednotkou. Pripravte si náčrt odtokového potrubia.
- (3) Odtokové potrubie by malo smerovať dole so sklonom aspoň 1/100 tak, aby voda plynulo odtekala a nehromadila sa v potrubí. (Odtokové potrubie nesmie byť prevesené ani ohnuté smerom hore.)
- (4) Zasuňte odtokovú hadicu hlboko do odtokovej rúrky (50 mm alebo viac), aby nedopatrením nedošlo k jej vytiahnutiu.
- (5) Zaizolujte vnútornú odtokovú rúrku vrstvou izolačného materiálu s hrúbkou aspoň 10 mm, aby nedochádzalo k tvorbe kondenzátu.
- (6) Vyberte vzduchové filtre a nalejte do odtokovej vane trochu vody (cca 1000 ml). Skontrolujte, či voda plynule odteká.



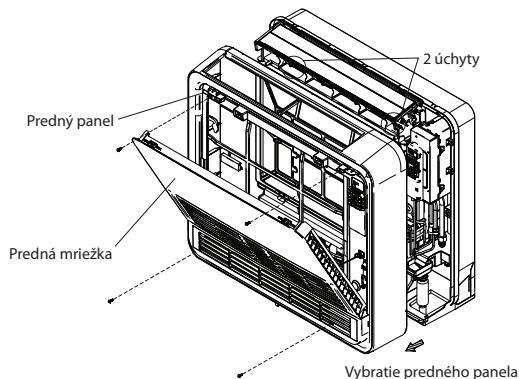
### ▲ UPOZORNENIE

- Voda hromadiaca sa v odtokovom potrubí spôsobuje upchatie odtokového otvoru.
- Neprekručujte ani neohýbajte odtokovú hadicu a nevyvíjajte na ňu nadmernú silu. V opačnom prípade môže dôjsť k úniku vody.

### 3.3.4 Inštalácia vnútornej jednotky

#### 3.3.4.1 Príprava

- Otvorte prednú mriežku, vyskrutkujte 4 skrutky a vyberte predný panel ťahom smerom ku sebe.
- Pri odstraňovaní čiastkových častí postupujte podľa nasledujúceho opisu.



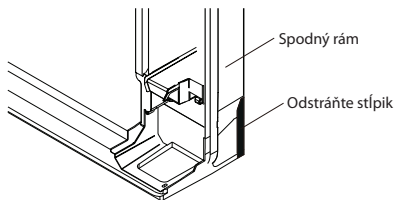
#### Pre lišty

- Odstráňte stĺpiky. (Pomocou klieští vytvorte otvor v spodnom ráme.)

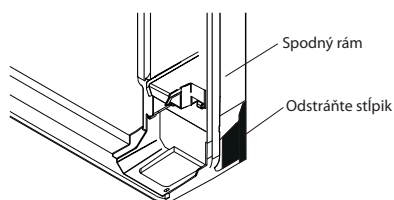
#### Pre bočné potrubie

- Pomocou klieští vytvorte otvor v spodnom ráme.

#### Lišty



#### Bočné potrubie

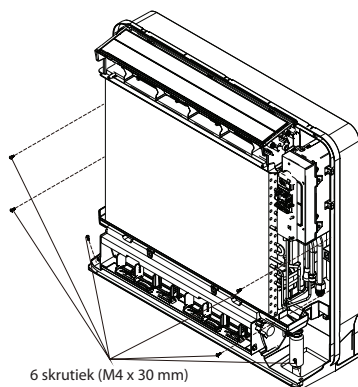


#### 3.3.4.2 Inštalácia

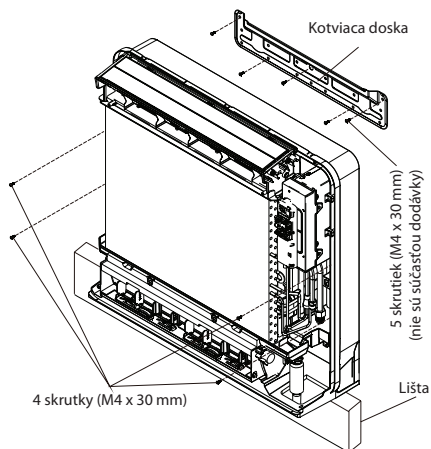
- Pri inštalácii na podlahu zaistíte jednotku pomocou 6 skrutiek. (Nezabudnite jednotku pripevniť k zadnej stene.)
- Pri inštalácii na stenu zaistíte kotviacu dosku pomocou 5 skrutiek a vnútornú jednotku pomocou 4 skrutiek.
- Kotviacu dosku by ste mali nainštalovať na stenu, ktorá unesie hmotnosť vnútornej jednotky.

- (1) Dočasne pripevnite kotviacu dosku na stenu. Uistite sa, že je panel celkom vyrovnaný, a vyznačte otvory na stene.
- (2) Pripevnite kotviacu dosku ku stene pomocou skrutiek.

### Inštalácia na podlahu



### Inštalácia na stenu



- (3) Akonáhle je chladiace a odtokové potrubie kompletne, vyplňte medzeru okolo otvoru tmelom. Ponechaná medzera môže viesť k tvorbe kondenzátu na chladiacom a odtokovom potrubí a vniknutiu hmyzu do potrubia.
- (4) Po dokončení všetkých pripojení nasadte predný panel a prednú mriežku späť na miesto.

### 3.3.5 Pripojenie chladiaceho potrubia

#### **NEBEZPEČENSTVO**

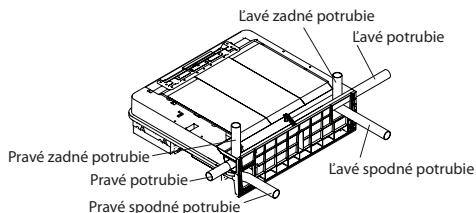
Pri kontrole tesnosti a vzduchotesnosti potrubia neplňte chladiaci okruh kyslíkom, acetylénom ani inými horľavými a jedovatými plynmi. Tieto druhy plynov sú extrémne nebezpečné a môžu spôsobiť výbuch. Pre tieto druhy testov odporúčame používať dusík.

#### 3.3.5.1 Materiál potrubia

- (1) Pripravte si medené rúrky (nie sú súčasťou dodávky).
- (2) Medené rúrky musia byť čisté. Uistite sa, že vo vnútri nie je prach ani vlhkosť. Rúrky vyfúknite dusíkom alebo suchým vzduchom, aby ste z nich pred pripojením odstránili prach a cudzie materiály.
- (3) Zvoľte správnu veľkosť potrubia podľa nasledujúcej tabuľky.

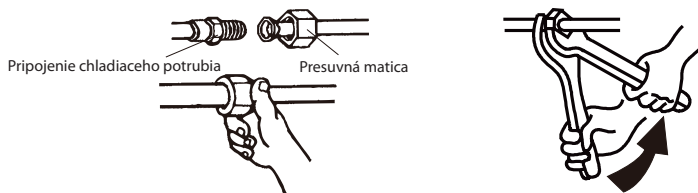
### 3.3.5.2 Pripojenie potrubia

(1) Poloha pripojenia potrubia je znázornená na obrázku nižšie.



Výkon (Btu/h)	Plynové potrubie	Kvapalinové potrubie
9K/12K	ø 9,52	ø 6,35
18K	ø 12,7	ø 6,35

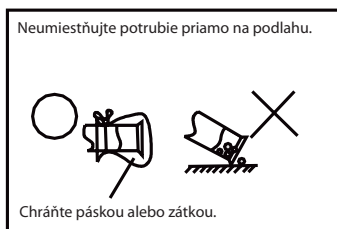
(2) Zarovnajte stredy oboch rúrok a dotiahnite matice 3 alebo 4 otáčkami rukou. Potom ich dotiahnite momentovými kľúčmi. Na dotiahnutie matíc použite 2 kľúče.



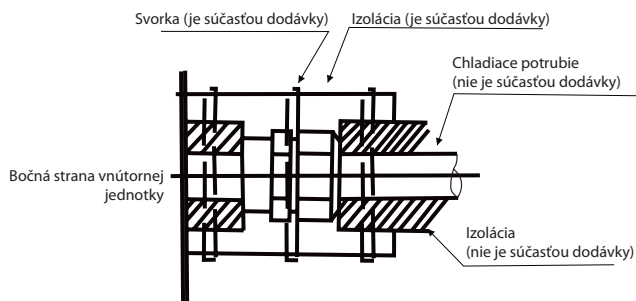
Veľkosť potrubia	Uťahovací moment (Nm)
ø 6,35	20
ø 9,52	40
ø 12,7	60

#### ▲ UPOZORNENIE

- Rúrka prechádza otvorom s tesnením.
- Chráňte otvorený koniec potrubia pred prachom a vlhkosťou.
- Všetky ohyby potrubia by mali byť čo najšetrnejšie. Pre tento účel použite ohybačku rúrok.
- Neukladajte potrubie priamo na podlahu.

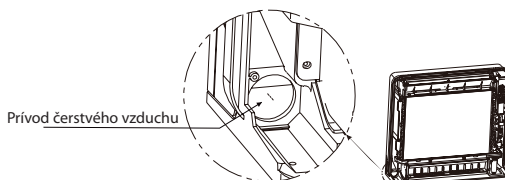


- (3) Po dokončení pripojenia chladiaceho potrubia vykonajte jeho tepelnú izoláciu. Uistite sa, že plynové aj kvapalinové potrubie je zaizolované samostatne.



### 3.3.6 Prívod čerstvého vzduchu

Jednotka privádza do Vášho domu čerstvý vzduch pomocou potrubia, viď nasledujúci obrázok.



### 3.3.7 Pripojenie klimatizácie k elektrickej sieti

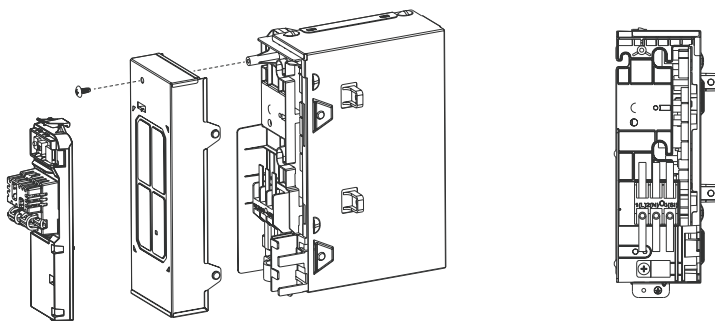
#### 3.3.7.1 Všeobecná kontrola

##### ▲ UPOZORNENIE

- Poriadne pripevnite kabeľáž umelohmotnými viazacími páskami, zabránite tak pôsobeniu vonkajšieho tlaku na káblové spoje.
- Počas vykonávania elektro inštalačných prác sa uistite, že káble vedú správne a nezakrývajú kryt riadiacej skrine. V opačnom prípade by nebolo možné kryt otvoriť. Pri montáži krytu riadiacej skrine sa uistite, že nedošlo k poškodeniu kabeľáže.
- Mimo jednotku udržiavajte slabé vedenie (diaľkový ovládač a vysielací kábel) a silné vedenie (uzemnenie a napájací kábel) vo vzdialenosti aspoň 50 mm od seba. Tieto vedenia sa nesmú dotýkať, lebo by mohlo dôjsť k elektrickému rušeniu a poškodeniu.

### 3.3.7.2 Pripojenie k elektrickej sieti

- Otvorte kryt snímača, vyberte predný kovový kryt (1 skrutka) a pripojte kábel ku svorkovnici.
- (1) Odrežte konce vodiča (15 mm).
- (2) Spárujte farby vodičov s číslami svoriek na svorkovniciach vnútornej a vonkajšej jednotky a pevne obtočte vodiče okolo príslušných svoriek.
- (3) Pripojte napájací kábel k hlavnej svorkovnici.
- (4) Pripojte uzemňovací vodič k otvoru označenému ako „⊕“.
- (5) Pripojte kábel diaľkového ovládača k pomocnej svorkovnici podľa schémy elektroinštalácie.
- (4) Zatiahnite za vodiče, aby ste sa uistili, že poriadne držia vo svorkovnici, a potom ich zafixujte pomocou držáka vodičov.
- (5) Uistite sa, že vodiče neprichádzajú do styku s kovovým potrubím výmenníka tepla.



**Poznámka:** Ku svorkovnici je pripojený kábel pre továrenské výrobné nastavenie. Pred pripojením klimatizácie k elektrickej sieti tento kábel odpojte.

#### ▲ VAROVANIE

- Pokiaľ dôjde k prepáleniu poistiek, obráťte sa na servisného technika. Nevymieňajte poistky sami, mohlo by dôjsť k úrazu elektrickým prúdom alebo inému poraneniu.
- Nepoužívajte prepojené vodiče, žilové vodiče, predĺžovacie káble ani prípojky typu starburst. V opačnom prípade môže dôjsť k prehriatiu, úrazu elektrickým prúdom alebo požiaru.
- Nepoužívajte vo vnútri klimatizácie elektrické komponenty, ktoré ste zakúpili v miestnom obchode. (Nevykonávajte vetvenie napájania pre čerpadlo kondenzátu atď. zo svorkovnice.) Mohlo by to spôsobiť úraz elektrickým prúdom alebo požiaru.



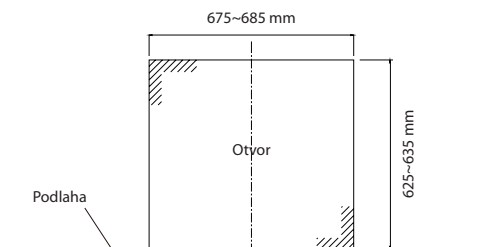
### 3.4 Čiastočne skrytá inštalácia

V tejto kapitole sú uvedené iba kroky špecifické pre tento spôsob inštalácie. Ďalšie pokyny nájdete v kapitole 3.3. Inštalácia jednotky na viditeľnom mieste.

#### 3.4.1 Otvor v stene

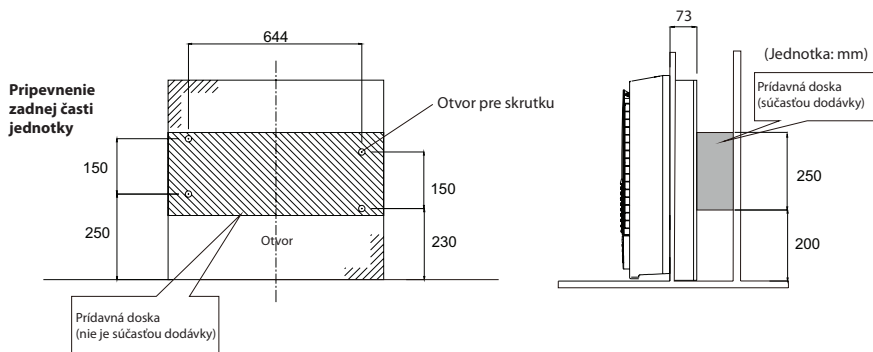
- Vyvrtajte otvor v stene o veľkosti uvedené na obrázku nižšie.

#### Veľkosť otvoru



#### 3.4.2 Montáž prídavnej dosky na pripevnenie hlavnej jednotky

- Zadnú stranu jednotky môžete pripevniť pomocou skrutiek v miestach znázornených nižšie. Uistite sa, že prídavná doska zodpovedá hĺbke vnútornej steny.



#### ▲ UPOZORNENIE

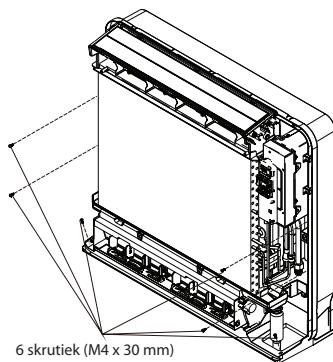
- Na inštaláciu hlavnej jednotky je potrebné použiť prídavnú dosku, v opačnom prípade bude medzi jednotkou a stenou medzera.

#### 3.4.3 Chladiace potrubie

- Vid' 3.3.1 Chladiace potrubie v kapitole 3.3 Inštalácia jednotky na viditeľnom mieste.

### 3.4.4 Inštalácia vnútornej jednotky

- (1) Odoberte predný panel.
- (2) Pripevnite vnútornú jednotku ku stene a na 6 miestach ju zaistite skrutkami (M4 x 30 mm).



#### ▲ UPOZORNENIE

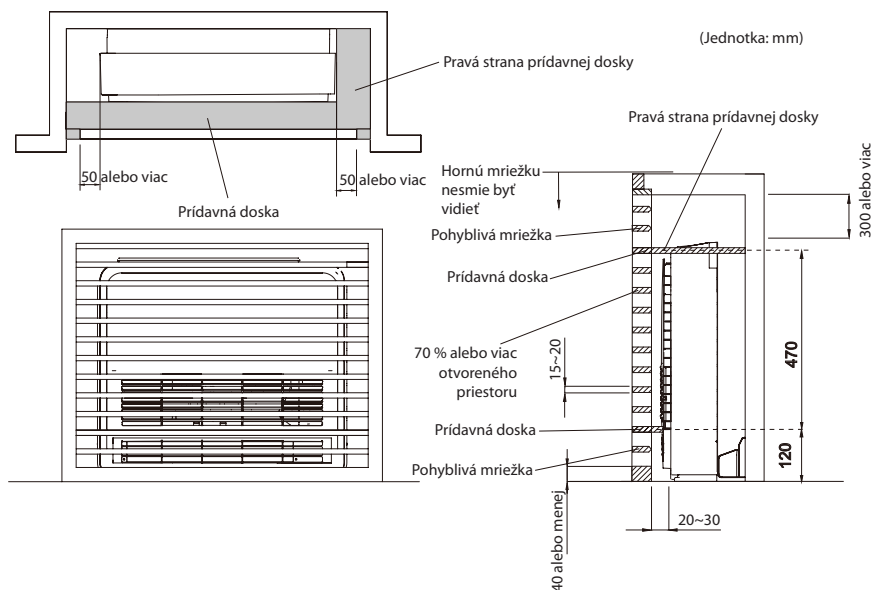
- Pre horizontálne vyrovnanie vnútornej jednotky použite okraj odtokovej vane.
- Nainštalujte vnútornú jednotku proti stene.

### 3.5 Skrytá inštalácia

V tejto kapitole sú uvedené iba kroky špecifické pre tento spôsob inštalácie. Ďalšie pokyny nájdete v kapitole 3.3 Inštalácia klimatizácie na viditeľnom mieste.

**Nainštalujte jednotku podľa nižšie uvedených pokynov. Pokiaľ tieto pokyny nedodržíte, môže dôjsť k poruche chladenia a vykurovania a tvorbe kondenzátu vo vnútri domu.**

- (1) Medzi hlavnou jednotkou a stropom ponechajte dostatok priestoru, aby nedochádzalo k obmedzovaniu prúdenia studeného/teplého vzduchu.
- (2) Medzi vstupnú a výstupnú časť umiestnite deliacu dosku.
- (3) Na pravú stranu umiestnite deliacu dosku.
- (4) Zmeňte prepínač prúdenia vzduchu smerom hore.  
Nastavte smer prúdenia studeného/teplého vzduchu pomocou pohyblivej mriežky na výstupe vzduchu.
- (5) Veľkosť mriežky by mala byť 70 % alebo viac otvoreného priestoru.



### 3.5.1 Otvor v stene

- Viď 3.3.1 Chladiace potrubie v kapitole 3.3 Inštalácia jednotky na viditeľnom mieste.

### 3.5.2 Zmena smeru prúdenia vzduchu

- Prepnutím prepínača smeru prúdenia vzduchu do polohy ZAP. (ON). Obmedzte prúdenie vzduchu smerom hore.
- (1) Odoberte prednú mriežku.
  - (2) Prepňte prepínač na doske plošných spojov v elektrickej skrini do polohy ZAP. (ON).

### ▲ UPOZORNENIE

Nezabudnite zapnúť prepínač smeru prúdenia vzduchu. V opačnom prípade nemusí byť dom dostatočne vychladený/vykúrený a môže dochádzať ku vzniku kondenzátu.

## 4. Pripojenie klimatizácie k elektrickej sieti

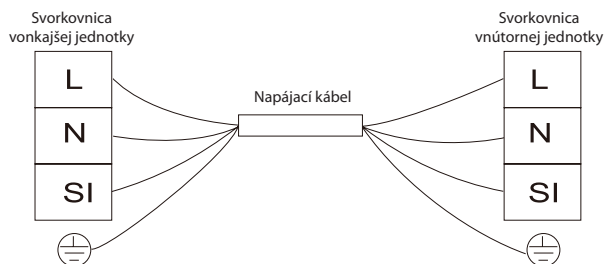


Schéma elektroinštalácie

### ▲ UPOZORNENIE

- Poriadne pripevnite kabeláž umelohmotnými viazacími páskami, zabránite tak pôsobeniu vonkajšieho tlaku na káblové spoje.
- Počas vykonávania elektro inštalčných prác sa uistite, že káble vedú správne a nezakrývajú kryt riadiacej skrine. V opačnom prípade by nebolo možné kryt otvoriť. Pri montáži krytu riadiacej skrine sa uistite, že nedošlo k poškodeniu kabeláže.
- Mimo jednotku udržiavajte slabé vedenie (dialkový ovládač a vysielací kábel) a silné vedenie (uzemnenie a napájací kábel) vo vzdialenosti aspoň 50 mm od seba. Tieto vedenia sa nesmú dotýkať, lebo by mohlo dôjsť k elektrickému rušeniu a poškodeniu.

### ▲ VAROVANIE

- Pokiaľ dôjde k prepáleniu poistiek, obráťte sa na servisného technika. Nevymieňajte poistky sami, mohlo by dôjsť k úrazu elektrickým prúdom alebo inému poraneniu.
- (1) Vyskrutkujte skrutky na riadiacej skrini.
  - (2) Pripojte napájací kábel a uzemňovací vodič k hlavnej svorkovnici.
  - (3) Pripojte kábel dialkového ovládača k pomocnej svorkovnici podľa schémy elektroinštalácie.
  - (4) Pripojte napájací zdroj vnútornej a vonkajšej jednotky k hlavnej svorkovnici.
  - (5) Pomocou svorky poriadne pripevnite vodič v riadiacej skrini.
  - (6) Po dokončení elektro inštalácie utesnite otvor pre kabeláž vhodným tesniacim materiálom (s krytom), zabránite tak vniknutiu kondenzátu a hmyzu do priestoru kabeláže.

## 5. Všeobecná kontrola

- (1) Uistite sa, že ste zvolili správne elektrické komponenty (hlavné vypínače, ističe, vodiče, konektory vodičov a svorky vodičov), viď elektrické údaje v kapitole „7. **Elektroinštalácia**“. Uistite sa, že zvolené komponenty vyhovujú platným normám.
- (2) Skontrolujte, či sa napájacie napätie pohybuje v rozmedzí  $\pm 10\%$  menovitého napätia.
- (3) Skontrolujte výkon elektrických vodičov. Pokiaľ je výkon zdroja napájania príliš nízky, nie je možné klimatizáciu spustiť z dôvodu poklesu napätia.
- (4) Skontrolujte, či je pripojený uzemňovací vodič.
- (5) Nainštalujte viacpólový hlavný vypínač s rozstupom kontaktov 3,5 mm alebo viac medzi každou fázou.

## 6. Skúšobná prevádzka

### ▲ VAROVANIE

- Klimatizáciu môžete spustiť len po kontrole nasledujúcich bodov:
  - (A) Meraním odporu medzi uzemnením a svorkou elektrických častí skontrolujte, či je izolačný odpor väčší ako 2 M $\Omega$ . Ak to tak nie je, nepoužívajte klimatizáciu, pokiaľ nenájdete a neopravíte elektrický únik.
  - (B) Skontrolujte, či sú uzatváracie ventily vonkajšej jednotky celkom otvorené, a až potom spustíte klimatizáciu.
  - (C) Klimatizácia musí byť pripojená k elektrickej sieti aspoň 6 hodín, až potom ju môžete zapnúť.
- Uistite sa, že napájanie a jednotka správne fungujú. Až potom môžete jednotku zapnúť.
- Zapnite klimatizáciu a nastavte režim chladenia alebo vykurovania v závislosti od teploty v miestnosti. Skontrolujte, či klimatizácia správne funguje.
- Inštalácia klimatizácie je obvykle dokončená po vykonaní vyššie uvedených krokov. Ak máte stále nejaké problémy, obráťte sa na miestne servisné stredisko našej spoločnosti, ktoré Vám poskytne ďalšie informácie.
- **Počas prevádzky klimatizácie dodržiavajte nasledujúce pokyny:**
  - (A) Nedotýkajte sa rukami žiadnych častí jednotky na strane, kde sa nachádza kompresor. Komora kompresoru a potrubie sa v tomto úseku zahrievajú na teplotu vyššiu ako 90 °C.
  - (B) Na ovládanie klimatizácie používajte diaľkový ovládač. Skontrolujte všetky funkcie klimatizácie vrátane nastavenia teploty. Po vykonaní testu vypnite napájanie.

## 7. Elektroinštalácia

### ▲ VAROVANIE

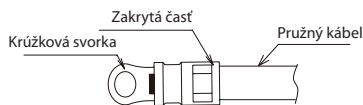
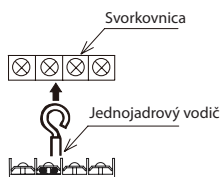
- Neprevádzkujte systém, pokiaľ nevykonáte jeho kontrolu a neodstránite prípadné nedostatky. Meraním odporu medzi uzemnením a svorkou elektrických častí skontrolujte, či je izolačný odpor väčší ako 2 M $\Omega$ . Ak to tak nie je, nepoužívajte klimatizáciu, pokiaľ nenájdete a neopravíte elektrický únik.

Výkon modelu (Btu/h)	Veľkosť vysielacieho kábla EN60335-1
9K/12K/18K	4×1,5 mm <sup>2</sup>

**POZNÁMKY:**

- 1) Pri výbere káblov sa riadte miestnymi predpismi a normami.
- 2) Veľkosti káblov uvedené v tabuľke sú zvolené pre maximálny prúd jednotky podľa európskej normy EN60335-1. Použite káble, ktoré nie sú ľahšie ako obyčajný polychlóroprenový pružný kábel (označenie kábla H07RN-F). Počas pripájania svorkovnice pomocou pružného kábla sa uistite, že na pripojenie ku svorkovnici zdroja napájania je použitá krúžková svorka. Nasadte krúžkové svorky na vodiče až ku krytej časti a pripevnite na mieste.

Počas pripájania svorkovnice pomocou jednojadrového vodiča je potrebné vykonať vytvrdzovanie.



- 3) Pokiaľ je vysielací kábel dlhší ako 15 metrov, mali by ste zvoliť vodič väčšej veľkosti.
- 4) Pre vysielací obvod použite tienený kábel a pripojte ho ku uzemneniu.
- 5) V prípade, že sú napájacie káble zapojené v sérii, pridajte maximálny prúd každej jednotky a zvolte káble podľa nasledujúcej tabuľky.

Výber vodiča v súlade s EN60335-1

Prúd $i$ (A)	Veľkosť vodiča (mm <sup>2</sup> )
$i \leq 6$	0,75
$6 < i \leq 10$	1
$10 < i \leq 16$	1,5
$16 < i \leq 25$	2,5
$25 < i \leq 32$	4
$32 < i \leq 40$	6
$40 < i \leq 63$	10
$63 < i$	*

\* V prípade, že prúd presiahne 63 A, nepripájajte káble sériovo.



### **Likvidácia starého spotrebiča**

Tento symbol upozorňuje na to, že tento spotrebič nie je možné zlikvidovať spolu s bežným domácim odpadom. Pristupujte k recyklácii takýchto spotrebičov zodpovedne, predídete tak možnému znečisteniu životného prostredia a poškodeniu ľudského zdravia nekontrolovanou likvidáciou odpadu a zároveň podporíte udržateľné nakladanie s odpadmi a materiálmi zdrojmi. Starý spotrebič môžete odovzdať v zberni elektro odpadu, prípadne môžete kontaktovať predajcu, od ktorého ste si spotrebič zakúpili. Týmto spôsobom zaistíte ekologickú likvidáciu starého spotrebiča.

**Hisense**