



Klimatizačné zariadenie

Stručná príručka

AR**TXFC***/AR**TXEA***/AR**TXCA***

- Ďakujeme, že ste si zakúpili toto klimatizačné zariadenie Samsung.
- Skôr ako začnete zariadenie používať, dôkladne si prečítajte tento návod a odložte si ho na použitie v budúcnosti.



SAMSUNG





Podrobný návod na používanie

Vyhľadanie na webe

- KROK1** Pozrite si názov modelu.
- KROK2** Prejdite na web spoločnosti Samsung (<http://www.samsung.com>) alebo načítajte QR kód.



- KROK3** Vyhľadajte a pozrite si Návod na používanie. SUPPORT > Manuals & Downloads > Search model (PODPORA > Návodů a softvér na stiahnutie > Vyhľadať model)

Vyhľadanie v servisnom stredisku

- KROK1** Pozrite si názov modelu.
- KROK2** Obráťte sa na servisné stredisko.
- KROK3** Požiadajte o návod na používanie pre váš model výrobu.

Aplikácia SmartThings

Pomocou smartfónovej aplikácie SmartThings môžete ovládať klimatizačné zariadenie cez bezdrôtový internet.

Ak chcete ovládať klimatizačné zariadenie na diaľku, pripojte smartfón ku klimatizačnému zariadeniu.

- Krok 1. Overenie požiadaviek na pripojenie**
- Krok 2. Pripojenie smartfónu k sieti Wi-Fi**
- Krok 3. Inštalácia aplikácie SmartThings**
- Krok 4. Konfigurácia aplikácie SmartThings**
- Krok 5. Pripojenie smartfónu ku klimatizačnému zariadeniu**
- Krok 6. Ovládanie klimatizačného zariadenia pomocou smartfónu**

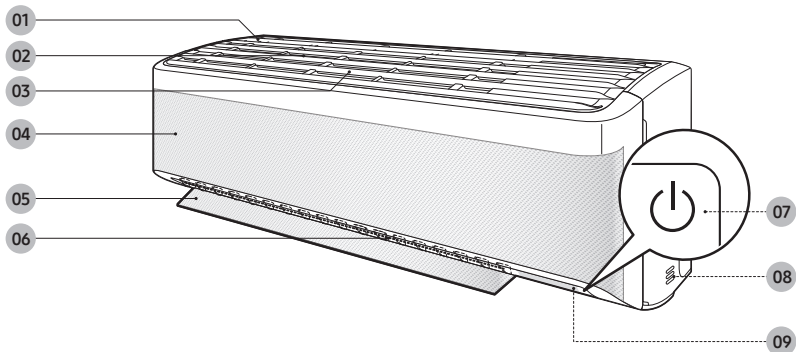
POZNÁMKA

- Ak chcete získať ďalšie informácie o inštalácii aplikácie SmartThings, pripojte ju k výrobku a ovládajte ho pomocou nej. Načítajte vyššie uvedený kód QR a pozrite si podrobné pokyny v používateľskej príručke.



Vnútná jednotka – prehľad

Vzhľad skutočného výrobku sa môže mierne líšiť od vyobrazenia nižšie.

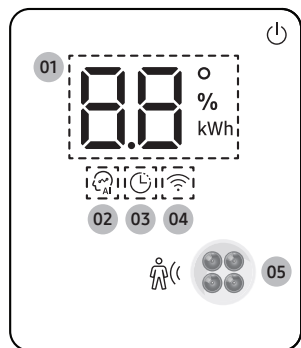


- 01 Prívod vzduchu
- 02 Vzduchový filter
- 03 Filter trojitej ochrany
(len AR**TXCA***/AR**TXEA***)
- 04 Panel funkcie Wind-Free
- 05 Lamela prúdenia vzduchu (hore a dole)
- 06 Lamela prúdenia vzduchu (vpravo a vľavo)
- 07 Tlačidlo napájania/Prijímač diaľkového ovládania
- 08 Snímač teploty miestnosti
- 09 Displej

POZNÁMKA

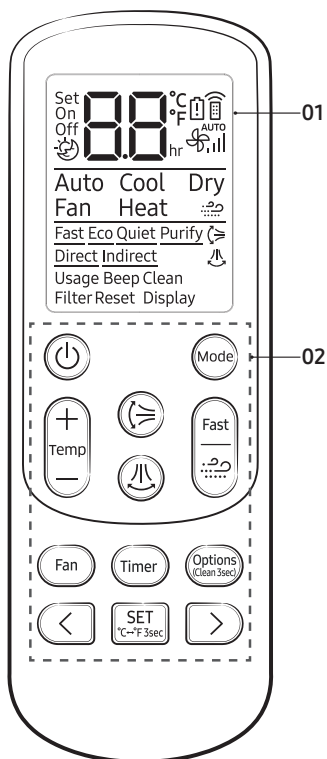
- Výrobok sa dodáva spolu s dvomi filtermi trojitej ochrany a návodom.

Displej



- 01 Indikátor teploty (číselný)
Indikátor resetu filtra (CF)
Indikátor spotreby elektrickej energie (číselný / Pre systém s niekoľkými zariadeniami, indikátor času používania)
Indikátor automatického čistenia (C) (i)
Indikátor rozmrazovania (dF)
- 02 Indikátor AI Auto
- 03 Indikátor časovača Indikátor good'sleep
- 04 Indikátor Wi-Fi
- 05 Senzor detekcie pohybu

Prevádzka klimatizačného zariadenia



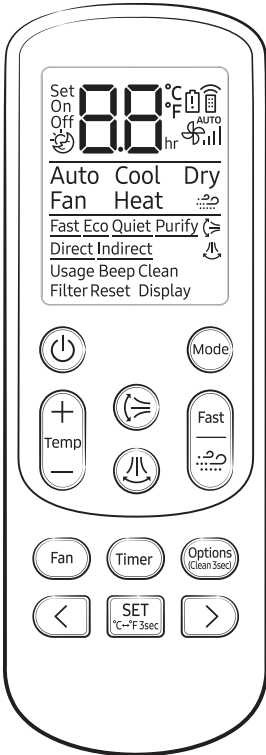
- 01 Displej
- 02 Tlačidlo

POZNÁMKA

- Aj keď sa na displeji diaľkového ovládania zobrazuje položka **Purify** táto funkcia nie je pri tomto modeli k dispozícii.
- Funkcie sa môžu líšiť v závislosti od modelu.

Funkcie a tlačidlá

Funkcia	Tlačidlo a výber	Displej
Zapnutie/vypnutie		
Wind-Free Cooling	V režime Cool/Dry/Fan ►	
AI Auto	► ► Vyberte možnosť Auto.	AU
Auto	► ► Vyberte možnosť Auto.	Auto
Cool	► ► Vyberte možnosť Cool.	Cool
Dry	► ► Vyberte možnosť Dry.	Dry
Fan	► ► Vyberte možnosť Fan.	Fan
Heat	► ► Vyberte možnosť Heat.	Heat
Fast	V režime Cool alebo Heat ►	Fast
Detekcia pohybu	V režime Cool alebo Heat ► ► ► ► Vyberte možnosť Direct alebo Indirect. ►	Direct/Indirect
Quiet	V režime Cool alebo Heat ► ► ► ► Vyberte možnosť Quiet. ►	Quiet
Beep	► ► ► Vyberte možnosť Beep. ►	Beep
Osvetlenie displeja	► ► ► Vyberte možnosť Display. ►	Display



Funkcia	Tlačidlo a výber	Displej
Wi-Fi (SmartThings)	Keď je v prevádzke ► ► Podržte na 4 sekundy.	
Kontrola spotreby elektrickej energie	Keď je v prevádzke ► ► ► Vyberte možnosť Usage. ►	Usage
Kontrola času používania	Keď je v prevádzke ► ► ► Vyberte možnosť Usage. ►	0.1 ^o kWh
Eco	V režime Cool alebo Heat ► ► ► Vyberte možnosť Eco. ►	Eco
Časovanie zapnutia/vypnutia	► Vyberte možnosť On alebo Off ► (Nastavte trvanie.) ►	On Off
good'sleep	V režime Cool alebo Heat ► (Vyberte možnosť) ► (Nastavte trvanie.) ► 	

Čistenie

Funkcia automatického čistenia

Ak z vnútornej jednotky vychádza zápach, použite funkciu automatického čistenia.

Aktivácia automatického čistenia

Ak chcete aktivovať automatické čistenie, podržte najmenej na 3 sekundy stlačené tlačidlo  (Options).

Na displeji vnútornej jednotky je zobrazené:



Zrušenie automatického čistenia

Ak chcete zrušiť automatické čistenie, kým je spustené, riadte sa uvedeným postupom:



► Stlačte a podržte toto tlačidlo na najmenej 3 sekundy.

Deaktivácia automatického čistenia

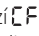
Ak chcete deaktivovať automatické čistenie, riadte sa uvedeným postupom, kým je klimatizačné zariadenie v prevádzke alebo vypnuté:

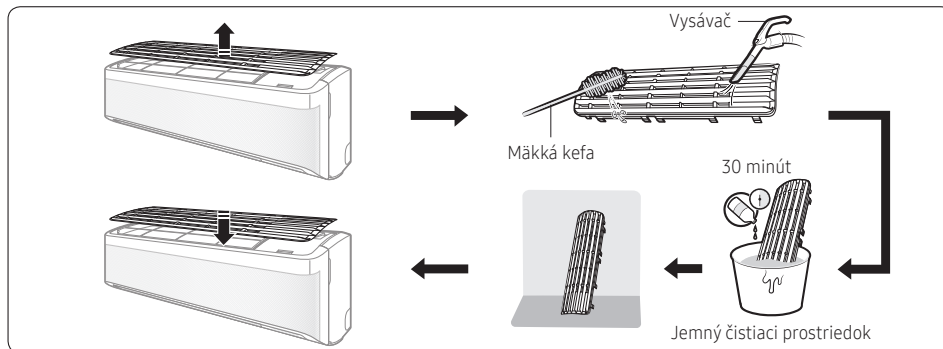


► Vyberte možnosť Clean. ►



Čistenie filtra

Vzduchový filter čistite každé dva týždne alebo keď sa na displeji vnútornej jednotky zobrazí  (pripomenka čistenia filtra). Interval čistenia sa môže líšiť v závislosti od používania a podmienok prostredia.





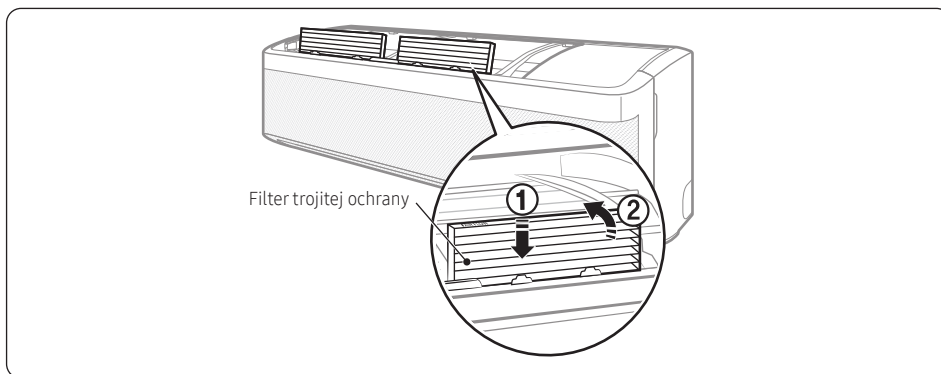
- 1 Vysušte filter z jednotky.
- 2 Jemnou kefkou alebo vysávačom odstráňte z filtra prach a nečistoty.
- 3 Ponorte filter na 30 minút do roztoku vody a jemného čistiaceho prostriedku.
- 4 Filter opláchnite a nechajte ho vyschnúť na vzduchu na dobre vetranom mieste mimo priameho slnečného žiarenia.
- 5 Znova namontujte filter.
- 6 Vynulujte pripomienku čistenia filtra:

V prevádzke ▶  ▶   ▶ Vyberte položku Filter Reset. ▶ 

Výmena filtra trojitej ochrany (len AR**TXCA***/AR**TXEA***)

Zasuňte nový filter trojitej ochrany v smere šípky 2.

Filtre trojitej ochrany vymieňajte raz za tri roky. Interval výmeny sa môže líšiť v závislosti od prostredia a doby používania.



UPOZORNENIE

- Filter trojitej ochrany nečistite vodou. V opačnom prípade môže dôjsť k poškodeniu filtra.

POZNÁMKA

- Ak chcete filter trojitej ochrany vymeniť, zakúpte nový zo servisného strediska.
- Ak chcete filter trojitej ochrany dlhšie používať v prostredí so zápachom z varenia a fajčenia, vetrajte priestor otvorením okna.



SAMSUNG

MÁTE OTÁZKY ALEBO PRIPOMIENKY?

KRAJINA	VOLAJTE	ALEBO NÁS NAVŠTÍVTE ONLINE NA LOKALITE
UK	0330 SAMSUNG (7267864)	www.samsung.com/uk/support
IRELAND (EIRE)	0818 717100	www.samsung.com/ie/support
GERMANY	06196 77 555 77	www.samsung.com/de/support
FRANCE	01 48 63 00 00	www.samsung.com/fr/support
ITALIA	800-SAMSUNG (800.7267864)	www.samsung.com/it/support
SPAIN	91 175 00 15	www.samsung.com/es/support
PORTUGAL	808 207 267	www.samsung.com/pt/support
LUXEMBURG	261 03 710	www.samsung.com/be_fr/support
NETHERLANDS	088 90 90 100	www.samsung.com/nl/support
BELGIUM	02-201-24-18	www.samsung.com/be/support (Dutch) www.samsung.com/be_fr/support (French)
NORWAY	21629099	www.samsung.com/no/support
DENMARK	707 019 70	www.samsung.com/dk/support
FINLAND	030-6227 515	www.samsung.com/fi/support
SWEDEN	0771 726 786	www.samsung.com/se/support
POLAND	801-172-678* lub +48 22 607-93-33* Specjalistyczna infolinia do obsługi zapytań dotyczących telefonów komórkowych: 801-672-678* * (opłata według taryfy operatora)	http://www.samsung.com/pl/support/
HUNGARY	0680SAMSUNG (0680-726-7864)	www.samsung.com/hu/support
AUSTRIA	0800 72 67 864 (0800-SAMSUNG)	www.samsung.com/at/support
SWITZERLAND	0800 726 786 (0800-SAMSUNG)	www.samsung.com/ch/support (German) www.samsung.com/ch_fr/support (French)
CZECH	800 - SAMSUNG (800-726786)	www.samsung.com/cz/support
SLOVAKIA	0800 - SAMSUNG (0800-726 786)	www.samsung.com/sk/support
CROATIA	072 726 786	www.samsung.com/hr/support
BOSNIA	055 233 999	www.samsung.com/support
North Macedonia	023 207 777	www.samsung.com/mk/support
MONTENEGRO	020 405 888	www.samsung.com/support
SLOVENIA	080 697 267 (brezplačna številka)	www.samsung.com/si/support
SERBIA	011 321 6899	www.samsung.com/rs/support
ALBANIA	045 620 202	www.samsung.com/al/support
BULGARIA	*3000 Цена на един градски разговор 0800 111 31 Безплатен за всички оператори	www.samsung.com/bg/support
ROMANIA	*8000 (apel in retea) 08008-726-78-64 (08008-SAMSUNG) Apel GRATUIT Atenție: Dacă efectuați apelul din rețeaua Digi (RCS/RDS), vă rugăm să ne contactați formând numărul Telverde fără ultimele două cifre, astfel: 0800872678.	www.samsung.com/ro/support
CYPRUS	8009 4000 only from landline, toll free	www.samsung.com/gr/support
GREECE	80111-SAMSUNG (80111 726 7864) only from land line (+30) 210 6897691 from mobile and land line	
LITHUANIA	8-800-7777	www.samsung.com/lt/support
LATVIA	8000-7267	www.samsung.com/lv/support
ESTONIA	800-7267	www.samsung.com/ee/support



V tomto zariadení je napustené chladivo R-32.